



Каталог отопительного оборудования

# Котлы бытового и промышленного назначения





# Содержание

## Настенные газовые котлы

NOBBY SMART .....	6
NOBBY BALANCE PLUS .....	10
NOBBY BALANCE PLUS (S) .....	14

## Настенные электрические котлы

<b>NEW</b> NOBBY ELECTRO KBO .....	20
<b>NEW</b> NOBBY ELECTRO KBQ .....	22
<b>NEW</b> NOBBY ELECTRO KBK .....	24
<b>NEW</b> NOBBY ELECTRO KBC .....	26

## Конденсационные газовые котлы

IMPECT W .....	30
IMPECT .....	32
MEGA IMPECT .....	36

## Атмосферные газовые напольные котлы

KOBOLD S .....	48
KOBOLD PRO .....	50

## Котлы под наддувную горелку

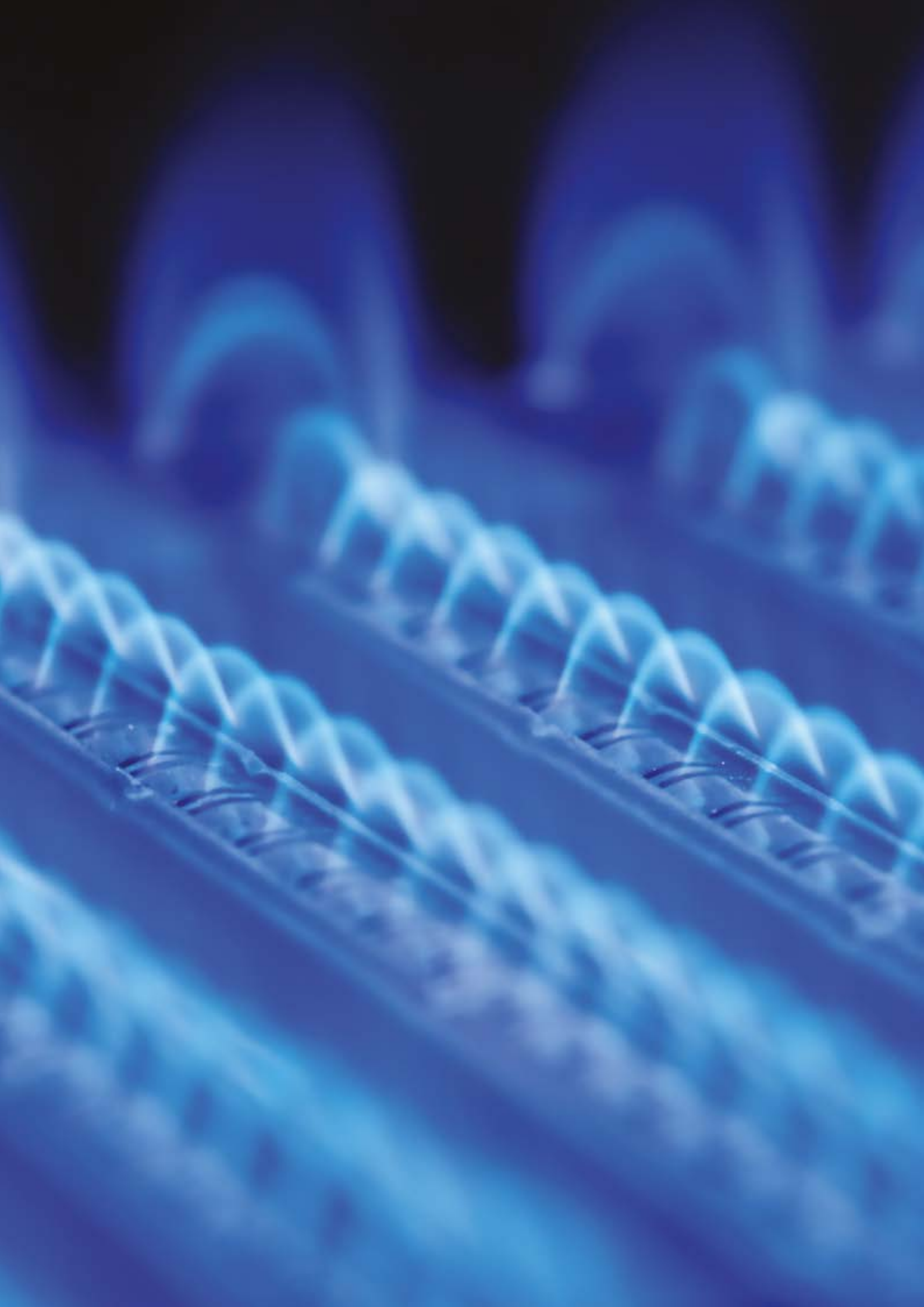
RVS2 .....	56
RVS3 .....	58

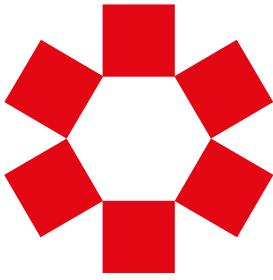
## Чугунные твердотопливные котлы

MAX-M .....	62
MAX .....	64

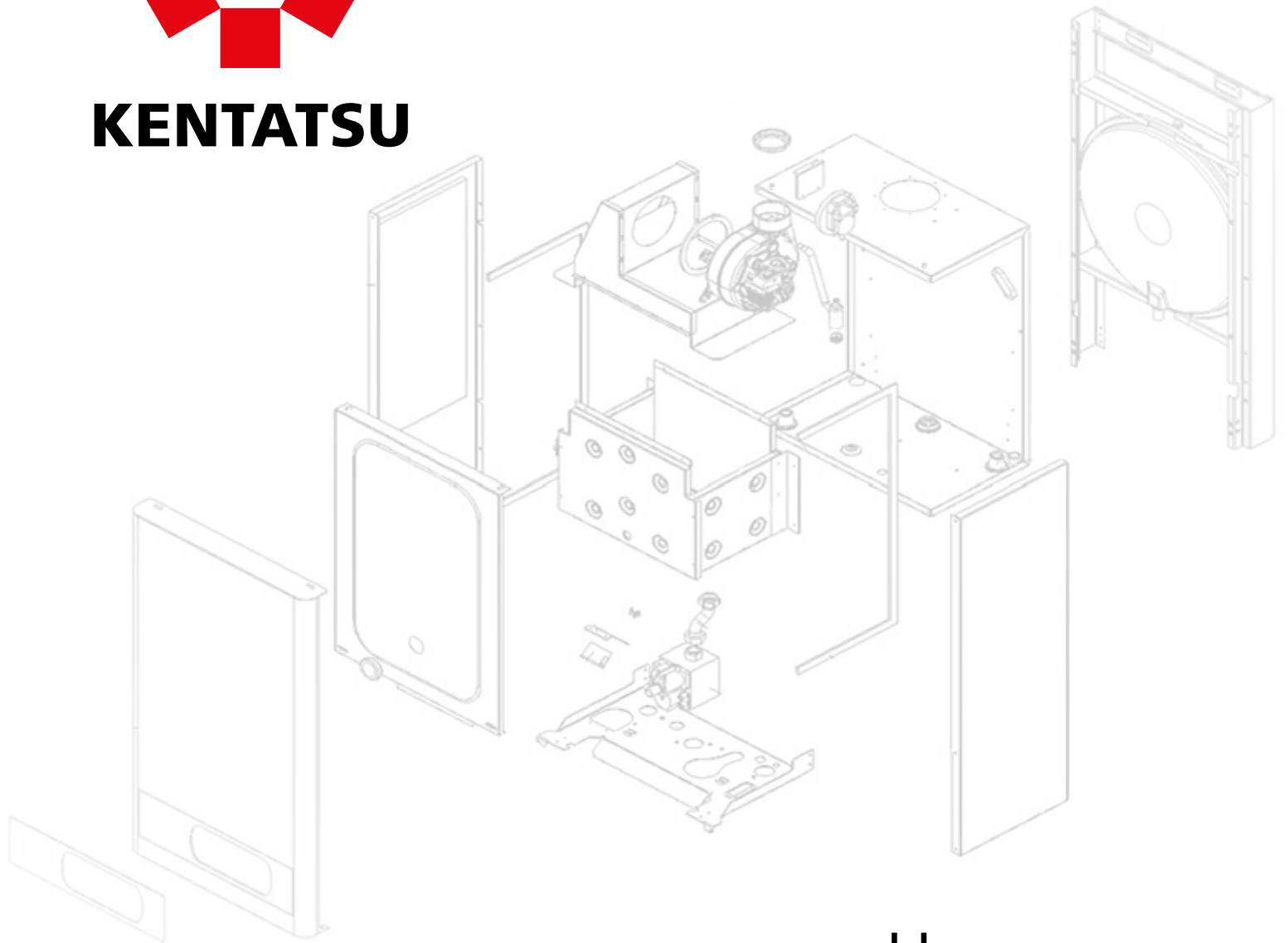
## Стальные трехходовые твердотопливные котлы

VLK PRK .....	68
VLK SRK .....	71





**KENTATSU**



## Настенные газовые котлы



**NOBBY SMART  
NOBBY BALANCE PLUS  
NOBBY BALANCE PLUS(S)**

# NOBBY SMART



Множественная защита безопасности



Защита от замерзания



Природный газ



Сжиженный газ



Двухконтурные котлы Nobby Smart предназначены для работы в системах отопления и горячего водоснабжения.

Панель управления Nobby Smart оснащена утапливаемыми ручками регулировки, что придает эстетический вид соответствующий требованиям потребителя к экстерьеру. Жидкокристаллический дисплей с подсветкой отображает актуальную и предустановленную температуру в контурах отопления и ГВС.

При помощи встроенного вентилятора организовано эффективное удаление дыма через коаксиальный дымоход. Предусмотрена настройка ограничения максимальной мощности в режиме отопления, что позволяет экономично расходовать потребление газа при обогреве помещений меньшей площади.

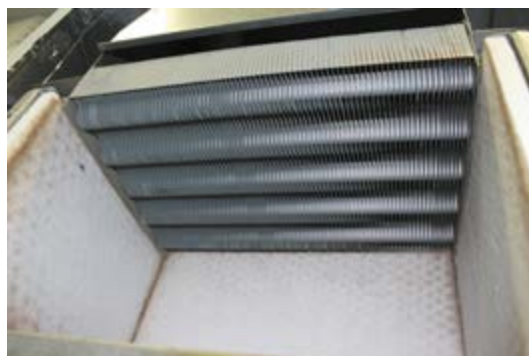
- Теплообменник ГВС выполнен из нержавеющей стали, теплообменник отопительного контура из меди.
- Компактные размеры.
- Возможность работы в режиме погодозависимого регулирования.
- Панель управления адаптирована для подключения комнатного термостата.
- Автоматический розжиг и ионизационный контроль горения.
- Многоуровневая система безопасности с системой самодиагностики.
- Плата управления имеет защиту от перепадов напряжения до 300 В.
- Степень электробезопасности IPX 5D.
- Система защиты от замерзания.
- Система защиты от блокировки насоса.
- Максимальный уровень комфорта горячего водоснабжения ★★★ согласно EN 13203.
- Стабильная работа в режиме ГВС даже при низком давлении воды (до 0.5 бар).
- Встроенный автоматический байпас.
- Возможность эксплуатации на природном или сжиженном газе.

Настенные • Газовые котлы • Nobby Smart

## Технологические особенности

### Теплообменники VALMEX (Италия)

Теплообменник служит для передачи тепловой энергии от сгоревшей газозвоздушной смеси к теплоносителю. Теплообменник полностью изготовлен из меди, для защиты от образования коррозии покрыт составом из алюминия и кремния.



### Модулируемый газовый клапан Sit 845 Sigma / SIEMENS VGU56S

Компания SIT и SIEMENS разрабатывают и производят высокоточные приборы безопасности и регулирования для котлов.

Газовый клапан включает в себя два автоматических запорных клапана, обеспечивающих безотказную работу.

Полная электрическая модуляция мощности позволяет точно поддерживать заданную температуру воды.

### Вентилятор LN (группа SIT — Италия)

Высокоэффективный вентилятор предназначен для принудительного удаления дымовых газов из камеры сгорания и оснащен системой контроля тяги. Система гашения вибрации обеспечивает низкий уровень шума.



### Циркуляционный насос Grundfos (Дания)

Встроенный насос с автоматическим воздухоотводчиком обеспечивает циркуляцию теплоносителя в системе отопления. 3 режима производительности для адаптации к системе отопления.

## Технологические особенности

### Пластинчатый теплообменник из высококачественной нержавеющей стали SWEP (Швеция)

Служит для нагрева воды. Легко устанавливается благодаря двухточечному креплению. Геометрия пластин обеспечивает превосходную производительность в сочетании с очень низким падением давления воды для оптимальной эффективности системы. Рабочее давление до 10 бар.



### Газовая горелка POLIDORO (Италия)

Компания POLIDORO S.p.A. основана в 1945 году в Италии, на данный момент является лидером в проектировании и производстве газовых горелок.

Преимуществами газовых горелок POLIDORO с предварительным смешиванием газозвушной смеси являются: тихий процесс горения, широкий диапазон модуляции, низкие выбросы вредных веществ в атмосферу в соответствии с жесткими европейскими нормами, в том числе при работе на сжиженном газе. Изготавливаются из высококачественной нержавеющей стали.

### Реле давления Huba Control (Швеция)

Реле давления произведено компанией Huba Control (Швеция), которая, сосредоточив усилия на технологиях измерения давления, добилась высочайшего уровня в сфере разработки инновационных изделий самого широкого спектра.

Реле давления предназначено для контроля рабочего состояния системы дымоудаления и отключает котел в нештатных случаях. Принцип работы следующий: в трубке Прандтля во время работы вентилятора создается разрежение, которое втягивает мембрану в прессостате, замыкается контакт, тем самым на плату управления подается сигнал о работоспособности системы дымоудаления. Такое конструктивное решение не позволяет образовываться конденсату внутри реле и тем самым продлевает его срок службы.





Настенные • Газовые котлы • Nobby Smart

## Технические характеристики

Модель	NOBBY SMART	12-2CSF	18-2CSF	24-2CSF	28-2CS
<b>Мощность</b>					
Тепловая производительность в режиме отопления (макс./мин.)	кВт	12.2/9.3	18/9.3	23.8/9.3	27.8/10.3
Номинальная теплопроизводительность в режиме ГВС (макс./мин.)	кВт	23.8/9.3	23.8/9.3	23.8/9.3	27.8/10.3
КПД	%	92.9	92.9	92.9	90.4
Класс энергоэффективности (Директива 92/42/ЕЕС)		**	***	***	***
Класс NO <sub>x</sub>		2			
<b>Параметры системы дымоудаления</b>					
Температура дымовых газов (G20)	°С	110	110	108.2	135
Содержание CO <sub>2</sub> (G20)	%	8.4	8.4	7.5	7.2
Содержание CO <sub>2</sub> (G20)	ppm	75	75	75	100
Класс NO <sub>x</sub>		2			
Макс. длина дымовой трубы (60-100 / 80-80 мм)	м	5/20	5/20	5/20	5/20
Диаметр трубы	мм	100-60 / 80-80	100-60 / 80-80	100-60 / 80-80	100-60 / 80-80
<b>Контур отопления</b>					
Минимальное давление в системе отопления	бар	0.5	0.5	0.5	0.5
Максимальное давление в системе отопления	бар	3			
Объем расширительного бака	л	7			
Предварительное давление расширительного бака	бар	1			
Интервал настройки температуры теплоносителя (мин.-макс.)	°С	35-85			
Диаметр подключения системы отопления	дюйм	3/4			
<b>Горячее водоснабжение (ГВС)</b>					
Интервал настройки температуры ГВС мин./макс.	°С	35-55			
Производительность по горячей воде DT=25 °С	л/мин	13.1	13.1	13.1	14.8
Производительность по горячей воде DT=30 °С	л/мин	10.2	10.2	10.2	12.3
Минимальный проток	л/мин	2.3	2.3	2.3	2.3
Давление в водопроводе (макс./мин.)	бар	10/0.5			
Диаметр подключения контура ГВС	дюйм	1/2			
Диаметр подключения холодной воды	дюйм	1/2			
<b>Электрические данные</b>					
Напряжение и частота электросети	В/Гц	230/50			
Потребляемая мощность	Вт	110			
Степень электрозащиты	IP	X5D			
<b>Контур газа и показатели расхода</b>					
Природный газ (G20) давление на входе	мбар	20			
Сжиженный газ (G30/G31) давление на входе	мбар	30/37			
Потребление природного газа (G20) в режиме отопления (макс./мин.)	м³/ч	1.48/1.1	2.07/1.1	2.7/1.1	3.1/1.2
Потребление сжиженного газа (G30/G31) в режиме отопления (макс./мин.)	кг/ч	1.02/0.81	1.3/0.81	1.88/0.81	2.15/0.9
Диаметр подключения контура подачи газа	дюйм	3/4			
<b>Размеры</b>					
Размеры оборудования (ВхШхГ)	мм	733×403×329			
Размеры упаковки (ВхШхГ)	мм	840×470×425			
Вес (нетто)	кг	31	31	31	31
Вес (с упаковкой)	кг	34	34	34	34

# NOBBY BALANCE PLUS



Множественная защита безопасности



Защита от замерзания



Природный газ



Сжиженный газ



Двухконтурные котлы Nobby Balance Plus разработаны специально для Российского рынка ведущими специалистами компании KENTATSU и полностью адаптированы к российским условиям.

Оборудование KENTATSU широко применяется в Российской Федерации и успешно экспортируется в страны Европы, Азии и СНГ. Европейское качество по доступным ценам позволило завоевать доверие миллионов потребителей. Двухконтурные котлы Nobby Balance Plus предназначены для работы в системах отопления и горячего водоснабжения. Техническая оснащенность, современная конструкция и дизайн, удобство эксплуатации котлов Nobby Balance Plus делает возможным их применение на объектах разного типа: в квартирах, загородных домах, коттеджах и различных нежилых помещениях.

В котлах Nobby Balance Plus возможно подключение погодозависимой автоматики и комнатного термостата. Широкий выбор специальных режимов работы («Присутствие», «Отсутствие» и «Сон») обеспечивают комфорт и позволяют значительно снизить расход топлива.

Котлы отличаются высоким уровнем надежности, что гарантирует безаварийную и стабильную работу в любое время года.

- Двухконтурные котлы Nobby Balance Plus с закрытой камерой сгорания представлены моделями с мощностью от 10 до 24 кВт.
- Первичный теплообменник изготовлен из меди со специальным покрытием.
- Высокий КПД — 92%.
- Теплообменник ГВС из нержавеющей стали.
- Интуитивно понятный интерфейс.
- Функция «Зима/лето», режимы работы «Присутствие», «Отсутствие» и «Сон».
- Функция «Комфорт» позволяет поддерживать постоянную температуру ГВС 42 °С.
- Цифровая индикация кодов неисправности.
- Эксплуатация на природном или сжиженном газе.
- Встроенный автоматический байпас.
- Компактные размеры.
- Стабильная работа в режиме ГВС даже при низком давлении воды (до 0,5 бар).
- Система защиты от блокировки насоса.
- Функция антизамерзания системы отопления.
- Степень электрозащиты IPX4D.
- Многоуровневая система безопасности с системой самодиагностики.
- Автоматический розжиг и ионизационный контроль пламени.
- Панель управления адаптирована для подключения уличного и комнатного термостата.

Настенные • Газовые котлы • Nobby Balance Plus

## Технологические особенности

### Теплообменник

Теплообменник служит для передачи тепловой энергии от сгоревшей газозвушной смеси к теплоносителю. Теплообменник полностью изготовлен из меди, для защиты от образования коррозии покрыт составом из алюминия и кремния.



### Пластинчатый теплообменник из высококачественной нержавеющей стали

Служит для нагрева воды. Легко устанавливается благодаря двухточечному креплению. Геометрия пластин обеспечивает превосходную производительность в сочетании с очень низким падением давления воды для оптимальной эффективности системы. Рабочее давление до 10 бар.

### Газовая горелка

Преимуществами газовых горелок с предварительным смешиванием газозвушной смеси являются: тихий процесс горения, широкий диапазон модуляции, низкие выбросы вредных веществ в атмосферу в соответствии с жесткими европейскими нормами, в том числе при работе на сжиженном газе. Изготавливаются из высококачественной нержавеющей стали.



### Модулируемый газовый клапан ERCO ebr2008n

Газовый клапан ERCO включает в себя два автоматических запорных клапана, обеспечивающих безотказную работу.

Полная электрическая модуляция мощности позволяет точно поддерживать заданную температуру воды.

### Циркуляционный насос ERCO

Встроенный насос с автоматическим воздухоотводчиком обеспечивает циркуляцию теплоносителя в системе отопления. 3 режима производительности для адаптации к различным системам отопления.



## Технические характеристики

Модель	NOBBY BALANCE PLUS	10-2CS	12-2CS	14-2CS
<b>Мощность</b>				
Мощность тепловая в режиме отопления (макс./мин.)	кВт	10.2/7.5	12.0/7.5	13.9/7.5
Теплопроизводительность в режиме ГВС (макс./мин.)	кВт	23.6/7.5	23.6/7.5	23.6/7.5
КПД	%	85	85.7	87
Класс энергоэффективности (Директива 92/42/ЕЕС)			***	
<b>Параметры системы дымоудаления*</b>				
Температура дымовых газов (G20)	°C	83±10	85±10	95±10
Содержание CO <sub>2</sub> (G20)	%	3.17	3.65	4.31
Содержание CO (G20)	ppm	43	26	15
Класс NO <sub>x</sub>			3	
Макс. длина дымовой трубы (100-60)	м		<3	
Диаметр дымовой трубы	мм	100-60 / 80-80	100-60 / 80-80	100-60 / 80-80
<b>Контур отопления</b>				
Минимальное давление в системе отопления	бар		0.5	
Максимальное давление в системе отопления	бар		3	
Объем расширительного бака	л		6	
Предварительное давление расширительного бака	бар		1	
Интервал настройки температуры теплоносителя	Режим радиатора (мин.-макс.)	°C	30-80	
	Режим теплый пол (мин.-макс.)	°C	30-60	
Диаметр подключения системы отопления	дюйм		3/4	
<b>Горячее водоснабжение (ГВС)</b>				
Интервал настройки температуры ГВС (мин.-макс.)	°C	35-60	35-60	35-60
Производительность по горячей воде T=25 °C	л/мин	13.0	13.0	13.0
Производительность по горячей воде T=30 °C	л/мин	10.8	10.8	10.8
Минимальный проток	л/мин		3.0	
Давление в водопроводе (макс./мин.)	бар		8.0/0.2	
Диаметр подключения контура ГВС	дюйм		1/2	
Диаметр подключения холодной воды	дюйм		1/2	
<b>Электрические данные</b>				
Напряжение и частота электросети	В/Гц		220/50	
Потребляемая мощность	Вт		120	
Класс электробезопасности			I	
Степень электрозащиты	IP		IPX4D	
<b>Контур газа и показатели расхода</b>				
Природный газ (G20) давление на входе	мбар		20	
Сжиженный газ (G30/G31) давление на входе	мбар		28	
Природный газ (G20) минимальное давление на выходе	мбар		1.3	
Сжиженный газ (G30/G31) минимальное давление на выходе	мбар		2.5	
Потребление природного газа (G20) в режиме отопления (макс./мин.)	м³/ч	1.27/0.94	1.48/0.94	1.70/0.94
Потребление сжиженного газа (G30/G31) в режиме отопления (макс./мин.)	кг/ч	0.49/0.4	0.58/0.4	0.65/0.4
Диаметр форсунок (природный/сжиженный газ)	мм		1.3/0.85	
Количество форсунок	шт.		12	
Диаметр подключения контура подачи газа	дюйм		3/4	
<b>Размеры</b>				
Размеры оборудования (ВхШхГ)	мм		700×240×420	
Размеры упаковки (ВхШхГ)	мм		835×503×322	
Вес (нетто)	кг		30	
Вес (с упаковкой)	кг		33	

Настенные • Газовые котлы • Nobby Balance Plus

## Технические характеристики

Модель	NOBBY BALANCE PLUS	16-2CS	18-2CS	20-2CS	24-2CS
<b>Мощность</b>					
Мощность тепловая в режиме отопления (макс./мин.)	кВт	15.8/7.5	17.8/7.5	19.8/7.5	23.6/7.5
Теплопроизводительность в режиме ГВС (макс./мин.)	кВт	23.6/7.5	23.6/7.5	23.6/7.5	23.6/7.5
КПД	%	88	89	90	90.5
Класс энергоэффективности (Директива 92/42/ЕЕС)		***			
<b>Параметры системы дымоудаления*</b>					
Температура дымовых газов (G20)	°С	100±10	100±10	120±10	130±10
Содержание CO <sub>2</sub> (G20)	%	4.57	5.1	5.69	6.8
Содержание СО (G20)	ppm	14	22	47	180
Класс NO <sub>x</sub>		3			
Макс. длина дымовой трубы (100-60)	м	<3			
Диаметр дымовой трубы	мм	100-60 / 80-80	100-60 / 80-80	100-60 / 80-80	100-60 / 80-80
<b>Контур отопления</b>					
Минимальное давление в системе отопления	бар	0.5			
Максимальное давление в системе отопления	бар	3			
Объем расширительного бака	л	6			
Предварительное давление расширительного бака	бар	1			
Интервал настройки температуры теплоносителя	Режим радиатора (мин.-макс.)	°С 30-80			
	Режим теплый пол (мин.-макс.)	°С 30-60			
Диаметр подключения системы отопления	дюйм	3/4			
<b>Горячее водоснабжение (ГВС)</b>					
Интервал настройки температуры ГВС (мин.-макс.)	°С	35-60	35-60	35-60	35-60
Производительность по горячей воде T=25 °С	л/мин	13.0	13.0	13.0	13.0
Производительность по горячей воде T=30 °С	л/мин	10.8	10.8	10.8	10.8
Минимальный проток	л/мин	3.0			
Давление в водопроводе (макс./мин.)	бар	8.0/0.2			
Диаметр подключения контура ГВС	дюйм	1/2			
Диаметр подключения холодной воды	дюйм	1/2			
<b>Электрические данные</b>					
Напряжение и частота электросети	В/Гц	220/50			
Потребляемая мощность	Вт	120			
Класс электробезопасности		I			
Степень электрозащиты	IP	IPX4D			
<b>Контур газа и показатели расхода</b>					
Природный газ (G20) давление на входе	мбар	20			
Сжиженный газ (G30/G31) давление на входе	мбар	28			
Природный газ (G20) минимальное давление на выходе	мбар	1.3			
Сжиженный газ (G30/G31) минимальное давление на выходе	мбар	2.5			
Потребление природного газа (G20) в режиме отопления (макс./мин.)	м³/ч	1.90/0.94	2.12/0.94	2.32/0.94	2.75/0.94
Потребление сжиженного газа (G30/G31) в режиме отопления (макс./мин.)	кг/ч	0.73/0.4	0.8/0.4	0.9/0.4	1.06/0.4
Диаметр форсунок (природный/сжиженный газ)	мм	1.3/0.85			
Количество форсунок	шт.	12			
Диаметр подключения контура подачи газа	дюйм	3/4			
<b>Размеры</b>					
Размеры оборудования (ВхШхГ)	мм	700×240×420			
Размеры упаковки (ВхШхГ)	мм	835×503×322			
Вес (нетто)	кг	30			
Вес (с упаковкой)	кг	33			

# NOBBY BALANCE PLUS (S)



Множественная защита безопасности



Защита от замерзания



Природный газ



Сжиженный газ



Одноконтурные котлы Nobby Balance Plus (S) разработаны специально для Российского рынка ведущими специалистами компании KENTATSU и полностью адаптированы к российским условиям.

Оборудование KENTATSU широко применяется в Российской Федерации и успешно экспортируется в страны Европы, Азии и СНГ. Европейское качество по доступным ценам позволило завоевать доверие миллионов потребителей. Одноконтурные котлы предназначены для работы в системах отопления и горячего водоснабжения. Техническая оснащенность, современные конструкция и дизайн, удобство эксплуатации котлов Nobby Balance Plus (S) делает возможным их применение на объектах разного типа: в квартирах, загородных домах, коттеджах и различных нежилых помещениях.

В котлах Nobby Balance Plus (S) возможно подключение бойлера косвенного нагрева, уличного и комнатного термостата. Широкий выбор специальных режимов работы («Присутствие», «Отсутствие» и «Сон») обеспечивают комфорт и позволяют значительно снизить расход топлива.

Котлы отличаются высоким уровнем надежности, что гарантирует безаварийную и стабильную работу в любое время года. Пользователь продукции KENTATSU может быть твердо уверен в её качестве и долговечности.

- Одноконтурные котлы Nobby Balance Plus (S) с закрытой камерой сгорания представлены моделями с мощностью от 10 до 24 кВт.
- Теплообменник изготовлен из меди со специальным покрытием.
- Высокий КПД — 91%.
- Подключение бойлера косвенного нагрева.
- Интуитивно понятный интерфейс.
- Функция «Зима/лето», режимы работы «Присутствие», «Отсутствие» и «Сон».
- Функция «комфорт» позволяет поддерживать постоянную температуру ГВС 42 °С.
- Цифровая индикация кодов неисправности.
- Встроенный автоматический байпас.
- Эксплуатация на природном или сжиженном газе.
- Компактные размеры.
- Наличие функции антилегионелла.
- Система защиты от блокировки насоса.
- Функция антизамерзания системы отопления.
- Степень электрозащиты IPX4D.
- Многоуровневая система безопасности с системой самодиагностики.
- Автоматический розжиг и ионизационный контроль пламени.
- Панель управления адаптирована для подключения уличного и комнатного термостата.

Настенные • Газовые котлы • Nobby Balance Plus (S)

## Технологические особенности

### Теплообменник

Теплообменник служит для передачи тепловой энергии от сгоревшей газозвушной смеси к теплоносителю. Теплообменник полностью изготовлен из меди, для защиты от образования коррозии покрыт составом из алюминия и кремния.



### Газовая горелка

Преимуществами газовых горелок с предварительным смешиванием газозвушной смеси являются: тихий процесс горения, широкий диапазон модуляции, низкие выбросы вредных веществ в атмосферу в соответствии с жесткими европейскими нормами, в том числе при работе на сжиженном газе. Изготавливаются из высококачественной нержавеющей стали.

### Модулируемый газовый клапан ERCO EBR2008N

Газовый клапан ERCO включает в себя два автоматических запорных клапана, обеспечивающих безотказную работу.

Полная электрическая модуляция мощности позволяет точно поддерживать заданную температуру воды.



### Циркуляционный насос ERCO

Встроенный насос с автоматическим воздухоотводчиком обеспечивает циркуляцию теплоносителя в системе отопления. 3 режима производительности для адаптации к различным системам отопления.

## Технические характеристики

Модель	NOBBY BALANCE PLUS (S)		10-CS	12-CS	14-CS
<b>Мощность</b>					
КПД	%		85	85.7	87
Мощность тепловая в режиме отопления (макс./мин.)	кВт		10.2/7.5	12.0/7.5	13.9/7.5
Класс энергоэффективности (Директива 92/42/ЕЕС)				***	
<b>Параметры системы дымоудаления*</b>					
Температура дымовых газов (G20)	°C		83±10	85±10	95±10
Содержание CO <sub>2</sub> (G20)	%		3.17	3.65	4.31
Содержание CO (G20)	ppm		43	26	15
Класс NO <sub>x</sub>				3	
Макс. длина дымовой трубы (100-60)	м			<3	
Диаметр дымовой трубы	мм			100-60 / 80-80	
<b>Контур отопления</b>					
Минимальное давление в системе отопления	бар			0.5	
Максимальное давление в системе отопления	бар			3	
Объем расширительного бака	л			6	
Предварительное давление расширительного бака	бар			1	
Интервал настройки температуры теплоносителя	Режим радиатора (мин.-макс.)	°C		30-80	
	Режим теплый пол (мин.-макс.)	°C		30-60	
Диаметр подключения системы отопления	дюйм			3/4	
<b>Горячее водоснабжение (ГВС)</b>					
Интервал настройки температуры ГВС в бойлере косвенного нагрева (мин.-макс.)	°C			35-60	
Диаметр подключения бойлера косвенного нагрева	дюйм			3/4	
Диаметр подключения холодной воды (подпитка)	дюйм			1/2	
<b>Электрические данные</b>					
Напряжение и частота электросети	В/Гц			220/50	
Потребляемая мощность	Вт			120	
Класс электробезопасности				I	
Степень электрозащиты	IP			X4D	
<b>Контур газа и показатели расхода</b>					
Природный газ (G20) давление на входе	мбар			20	
Сжиженный газ (G30/G31) давление на входе	мбар			28	
Природный газ (G20) минимальное давление на выходе	мбар			1.3	
Сжиженный газ (G30/G31) минимальное давление на выходе	мбар			2.5	
Потребление природного газа (G20) в режиме отопления (макс./мин.)	м³/ч		1.27/0.94	1.48/0.94	1.70/0.94
Потребление сжиженного газа (G30/G31) в режиме отопления (макс./мин.)	кг/ч		0.49/0.4	0.58/0.4	0.65/0.4
Диаметр форсунок (природный/сжиженный газ)	мм			1.3/0.85	
Количество форсунок	шт.			12	
Диаметр подключения контура подачи газа	дюйм			3/4	
<b>Размеры</b>					
Размеры оборудования (ВхШхГ)	мм			700×420×240	
Размеры упаковки (ВхШхГ)	мм			835×503×322	
Вес (нетто)	кг			30	
Вес (с упаковкой)	кг			33	

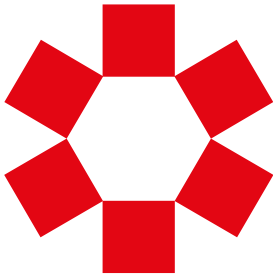


Настенные • Газовые котлы • Nobby Balance Plus (S)

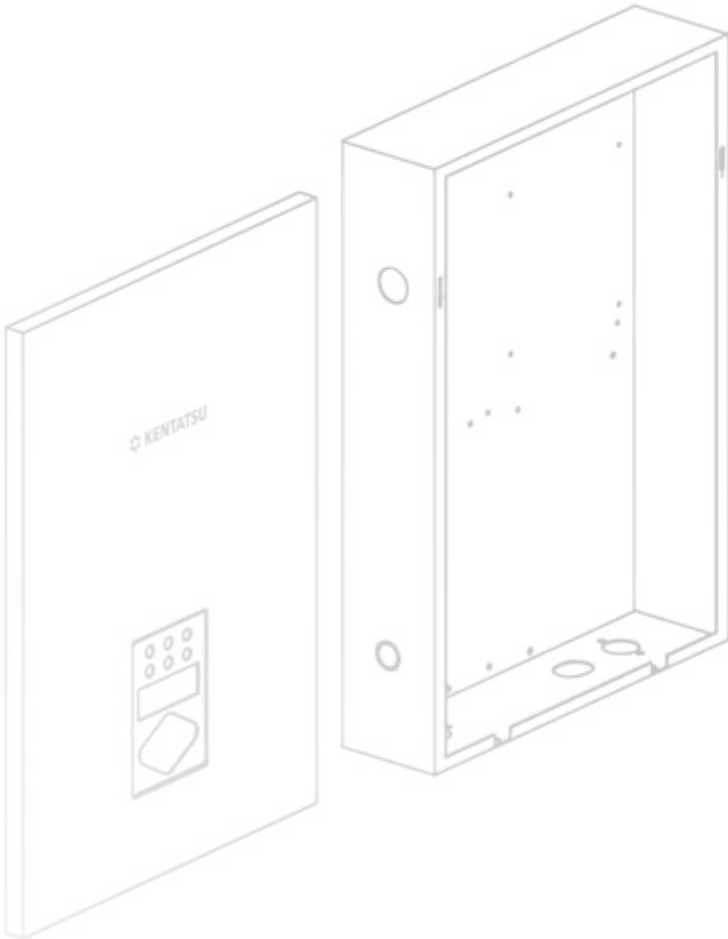
## Технические характеристики

Модель	NOBBY BALANCE PLUS (S)	16-CS	18-CS	20-CS	24-CS
<b>Мощность</b>					
КПД	%	88	89.0	90	90.5
Мощность тепловая в режиме отопления (макс./мин.)	кВт	15.8/7.5	17.8/7.5	19.8/7.5	23.6/7.5
Класс энергоэффективности (Директива 92/42/ЕЕС)		***			
<b>Параметры системы дымоудаления*</b>					
Температура дымовых газов (G20)	°C	100±10	100±10	120±10	130±10
Содержание CO <sub>2</sub> (G20)	%	4.57	5.1	5.69	6.8
Содержание CO (G20)	ppm	14	22	47	180
Класс NO <sub>x</sub>		3			
Макс. длина дымовой трубы (100-60)	м	<3			
Диаметр дымовой трубы	мм	100-60 / 80-80			
<b>Контур отопления</b>					
Минимальное давление в системе отопления	бар	0.5			
Максимальное давление в системе отопления	бар	3			
Объем расширительного бака	л	6			
Предварительное давление расширительного бака	бар	1			
Интервал настройки температуры теплоносителя	Режим радиатора (мин.-макс.)	°C 30-80			
	Режим теплый пол (мин.-макс.)	°C 30-60			
Диаметр подключения системы отопления	дюйм	3/4			
<b>Горячее водоснабжение (ГВС)</b>					
Интервал настройки температуры ГВС в бойлере косвенного нагрева (мин.-макс.)	°C	35-60			
Диаметр подключения бойлера косвенного нагрева	дюйм	3/4			
Диаметр подключения холодной воды (подпитка)	дюйм	1/2			
<b>Электрические данные</b>					
Напряжение и частота электросети	В/Гц	220/50			
Потребляемая мощность	Вт	120			
Класс электробезопасности		I			
Степень электрозащиты	IP	X4D			
<b>Контур газа и показатели расхода</b>					
Природный газ (G20) давление на входе	мбар	20			
Сжиженный газ (G30/G31) давление на входе	мбар	28			
Природный газ (G20) минимальное давление на выходе	мбар	1.3			
Сжиженный газ (G30/G31) минимальное давление на выходе	мбар	2.5			
Потребление природного газа (G20) в режиме отопления (макс./мин.)	м³/ч	1.90/0.94	2.12/0.94	2.32/0.94	2.75/0.94
Потребление сжиженного газа (G30/G31) в режиме отопления (макс./мин.)	кг/ч	0.73/0.4	0.8/0.4	0.9/0.4	1.06/0.4
Диаметр форсунок (природный/сжиженный газ)	мм	1.3/0.85			
Количество форсунок	шт.	12			
Диаметр подключения контура подачи газа	дюйм	3/4			
<b>Размеры</b>					
Размеры оборудования (ВхШхГ)	мм	700×420×240			
Размеры упаковки (ВхШхГ)	мм	835×503×322			
Вес (нетто)	кг	30			
Вес (с упаковкой)	кг	33			





**KENTATSU**



## Настенные электрические КОТЛЫ



NOBBY ELECTRO KBQ  
NOBBY ELECTRO KBC  
NOBBY ELECTRO KBO  
NOBBY ELECTRO KBK

Настенные • Электрические котлы • Nobby Electro KBO

# NOBBY ELECTRO KBO



Множественная защита безопасности



Защита от замерзания



Интеллектуальный контроль температуры



Бесшумный



Электрические котлы Nobby Electro KBO разработаны специально для Российского рынка ведущими специалистами компании KENTATSU и полностью адаптированы к российским условиям.

Оборудование KENTATSU широко применяется в Российской Федерации и успешно экспортируется в страны Европы, Азии и СНГ. Европейское качество по доступным ценам позволило завоевать доверие миллионов потребителей. Электрические котлы предназначены для работы в системах отопления и горячего водоснабжения при подключении бойлера косвенного нагрева.

Техническая оснащенность, современная конструкция и дизайн, удобство эксплуатации котлов Nobby Electro KBO делает возможным их применение на объектах разного типа: в квартирах, загородных домах, коттеджах и различных нежилых помещениях.

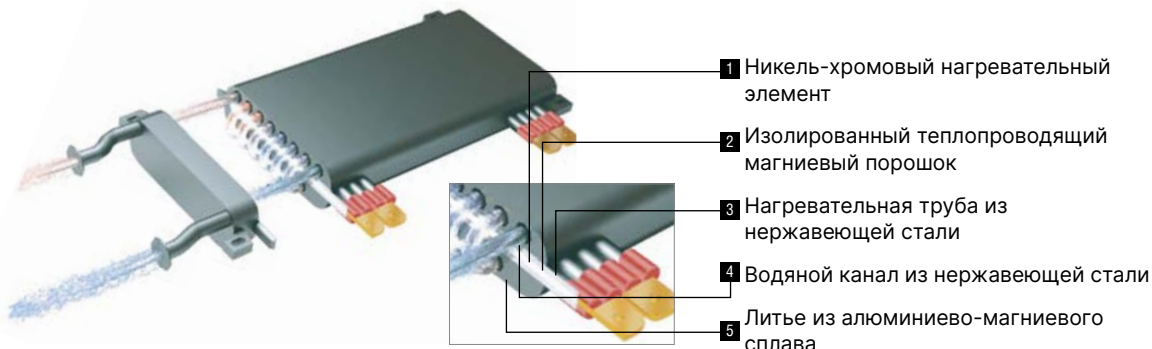
В котлах Nobby Electro KBO возможно подключение бойлера косвенного нагрева, погодозависимой автоматики и комнатного термостата.

Котлы отличаются высоким уровнем надежности, что гарантирует безаварийную и стабильную работу в любое время года. Пользователь продукции KENTATSU может быть твердо уверен в её качестве и долговечности.

- Настенные электрические котлы Nobby Electro KBO представлены 10-ю вариантами мощности от 1,8 до 27 кВт.
- Монолитный высокоэффективный теплообменник из алюминий-магниевого сплава (AL-MG).
- Высокий КПД — 97%
- Однофазное и трехфазное подключение.
- Интуитивно понятный интерфейс.
- 3 программных ступени мощности.
- Цифровая индикация кодов неисправности.
- Наличие порта для подключения бойлера косвенного нагрева.
- Компактные размеры.
- Система защиты от блокировки насоса
- Функция антизамерзания системы отопления.
- Степень электробезопасности IPX4D.
- Многоуровневая система безопасности с системой самодиагностики.
- Панель управления адаптирована для подключения уличного и комнатного термостата.

Увеличенная гарантия сроком 24 месяца со дня запуска котла действует при соблюдении следующих условий:  
 1. Проведение пусконаладочных работ авторизованным сервисным центром KENTATSU\*.  
 2. Заключение договора на сервисное обслуживание с авторизованным сервисным центром KENTATSU\*.  
 \* Список авторизованных сервисных центров по регионам уточняйте у продавца.

## Технологические особенности



Внутренний вид котла Nobby Electro KBO

### Монолитный высокоэффективный теплообменник из алюминий-магниевого сплава (Al-Mg)

Теплообменник изготовлен по технологии литья из алюминий-магниевого сплава (Al-Mg):

- высокая скорость нагрева
- эффективность
- надежность

Разделение трубок для теплоносителя и никель-хромового нагревательного элемента:

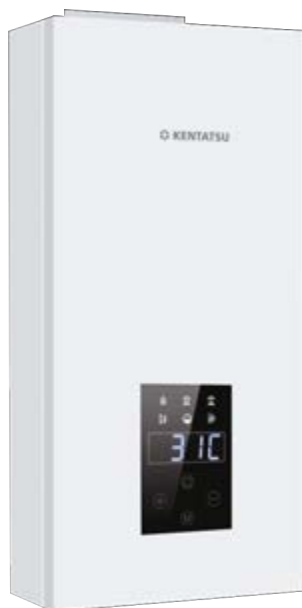
- трубки для теплоносителя из стали SUS 304
- защита от коррозии
- защита нагревателя от накипи
- долговечность

## Технические характеристики

Модель	ELECTRO KBO	05	07	09	11	13	14	16	20	23	26										
<b>Мощность</b>																					
Мощность тепловая в режиме отопления (макс./сред./мин.)	кВт	5.5/3.7/1.8		7.5/5.0/2.5		9.5/6.4/3.2		11.0/7.3/3.6		13.0/8.6/4.3		14.4/9.6/4.8		16.0/10.6/5.3		20.0/13.3/6.6		23.0/15.4/7.6		27.0/17.4/8.6	
Номинальная мощность	Вт	5500		7500		9500		11000		13000		14400		16000		20000		23000		27000	
КПД	%	97																			
Количество фаз		1	3	1	3	1	3	1	3	1	3	1	3	3	3	3	3	3	3	3	
Напряжение	В	230	400	230	400	230	400	230	400	230	400	230	400	400	400	400	400	400	400	400	
Номинальный ток	А	23.9	8.0	32.6	10.9	41.3	13.8	47.8	16	56.5	18.8	62.6	20.9	23.2	28.4	33.3	38				
Сечение провода	мм <sup>2</sup>	3×2.5	5×2.5	3×6	5×2.5	3×6	5×2.5	3×10	5×2.5	3×10	5×2.5	3×12	5×4	5×4	5×4	5×6	5×6				
<b>Контур отопления</b>																					
Диапазон температуры в контуре отопления (радиаторы)	°С	30-80																			
Диапазон температуры в контуре отопления (теплый пол)	°С	30-60																			
Макс. температура теплоносителя	°С	80																			
Температура запуска режима защиты от замерзания	°С	<8																			
Температура выхода из режима защиты от замерзания	°С	≥10																			
Емкость расширительного бака	л	5																			
Диаметр подключения холодной воды (подпитка)	дюйм	1/2																			
Входное соединение возвратной воды	дюйм	3/4																			
<b>Размеры</b>																					
Размеры оборудования (ВхШхГ)	мм	600×398×214																			
Размеры упаковки (ВхШхГ)	мм	670×490×305																			
Вес (нетто)	кг	15.8	16.8	16.8	16.8	16.8	16.8	18.9	18.9	19.8											
Вес (с упаковкой)	кг	17.4	18.4	18.4	18.4	18.4	18.4	20.5	20.5	21.4											

Настенные • Электрические котлы • Nobby Electro KBQ

# NOBBY ELECTRO KBQ



Множественная защита безопасности



Защита от замерзания



Интеллектуальный контроль температуры



Бесшумный



Электрические котлы Nobby Electro KBQ разработаны специально для Российского рынка ведущими специалистами компании KENTATSU и полностью адаптированы к российским условиям.

Оборудование KENTATSU широко применяется в Российской Федерации и успешно экспортируется в страны Европы, Азии и СНГ. Европейское качество по доступным ценам позволило завоевать доверие миллионов потребителей. Электрические котлы предназначены для работы в системах отопления и горячего водоснабжения при подключении бойлера косвенного нагрева.

Техническая оснащенность, современная конструкция и дизайн, удобство эксплуатации котлов Nobby Electro KBQ делает возможным их применение на объектах разного типа: в квартирах, загородных домах, коттеджах и различных нежилых помещениях.

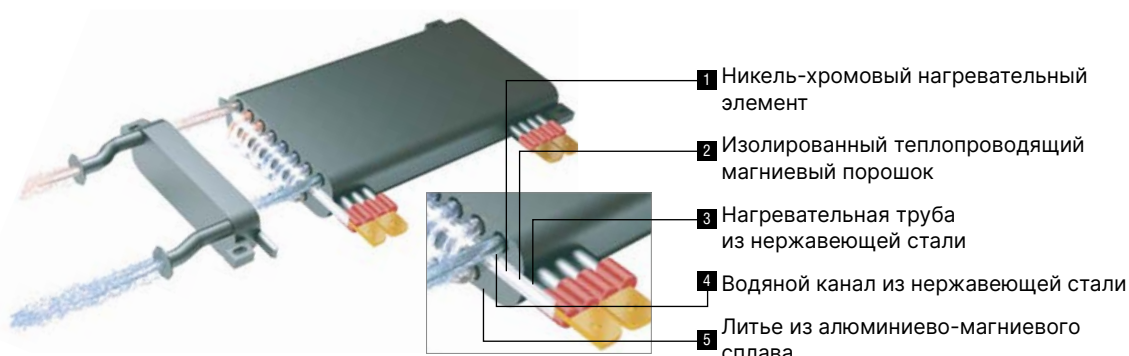
В котлах Nobby Electro KBQ возможно подключение бойлера косвенного нагрева, погодозависимой автоматики и комнатного термостата.

Котлы отличаются высоким уровнем надежности, что гарантирует безаварийную и стабильную работу в любое время года. Пользователь продукции KENTATSU может быть твердо уверен в её качестве и долговечности.

- Настенные электрические котлы Nobby Electro KBQ представлены 6-ю вариантами мощности от 1,8 до 14,4 кВт.
- Монолитный высокоэффективный теплообменник из алюминий-магниевого сплава (AL-MG).
- Высокий КПД — 97%
- Однофазное и трехфазное подключение.
- Интуитивно понятный интерфейс.
- 3 программных ступени мощности.
- Цифровая индикация кодов неисправности.
- Компактные размеры.
- Наличие порта для подключения бойлера косвенного нагрева
- Система защиты от блокировки насоса
- Функция антизамерзания системы отопления.
- Степень электрозащиты IPX4D.
- Многоуровневая система безопасности с системой самодиагностики.
- Панель управления адаптирована для подключения уличного и комнатного термостата.

Увеличенная гарантия сроком 24 месяца со дня запуска котла действует при соблюдении следующих условий:  
 1. Проведение пусконаладочных работ авторизованным сервисным центром KENTATSU\*.  
 2. Заключение договора на сервисное обслуживание с авторизованным сервисным центром KENTATSU\*.  
 \* Список авторизованных сервисных центров по регионам уточняйте у продавца.

## Технологические особенности



Внутренний вид котла Nobby Electro KBQ

### Монолитный высокоэффективный теплообменник из алюминий-магниевого сплава (Al-Mg)

Теплообменник изготовлен по технологии литья из алюминий-магниевого сплава (Al-Mg):

- высокая скорость нагрева
- эффективность
- надежность

Разделение трубок для теплоносителя и никель-хромового нагревательного элемента:

- трубки для теплоносителя из стали SUS 304
- защита от коррозии
- защита нагревателя от накипи
- долговечность

## Технические характеристики

Модель	ELECTRO KBQ	KBQ-05	KBQ-07	KBQ-09	KBQ-11	KBQ-13	KBQ-14
<b>Мощность</b>							
Мощность тепловая в режиме отопления (макс./сред./мин.)	кВт	5.5/3.2/1.8	7.5/5.0/2.5	9.5/6.4/3.2	11.0/7.3/3.6	13.0/8.6/4.3	14.4/9.6/4.8
Номинальная мощность	Вт	5500	7500	9500	11000	13000	14400
КПД	%	97					
Количество фаз		1	3	1	3	1	3
Напряжение	В	230	400	230	400	230	400
Номинальный ток	А	23.9	8.0	32.6	10.9	41.3	13.8
Сечение провода	мм <sup>2</sup>	3×2.5	5×2.5	3×6	5×2.5	3×6	5×2.5
<b>Контур отопления</b>							
Интервал настройки температуры теплоносителя	Режим радиатора (мин.-макс.)	°С	30-80				
	Режим теплый пол (мин.-макс.)	°С	30-60				
Макс. температура теплоносителя	°С	80					
Температура запуска режима защиты от замерзания	°С	<8					
Температура выхода из режима защиты от замерзания	°С	≥10					
Диаметр подключения холодной воды (подпитка)	дюйм	1/2					
Входное соединение возвратной воды	дюйм	3/4					
<b>Размеры</b>							
Размеры оборудования (ВхШхГ)	мм	560×248×122					
Размеры упаковки (ВхШхГ)	мм	620×320×185					
Вес (нетто)	кг	6.1	6.9	6.9	6.9	6.9	9.0
Вес (с упаковкой)	кг	7.2	8	8	8	8	10.1

Настенные • Электрические котлы • Nobby Electro KBK

# NOBBY ELECTRO KBK



Множественная защита безопасности



Защита от замерзания



Интеллектуальный контроль температуры



Бесшумный



Электрические котлы Nobby Electro KBK разработаны специально для Российского рынка ведущими специалистами компании KENTATSU и полностью адаптированы к российским условиям.

Оборудование KENTATSU широко применяется в Российской Федерации и успешно экспортируется в страны Европы, Азии и СНГ. Европейское качество по доступным ценам позволило завоевать доверие миллионов потребителей. Электрические котлы предназначены для работы в системах отопления и горячего водоснабжения при подключении бойлера косвенного нагрева.

Техническая оснащенность, современная конструкция и дизайн, удобство эксплуатации котлов Nobby Electro KBK делает возможным их применение на объектах разного типа: в квартирах, загородных домах, коттеджах и различных нежилых помещениях.

В котлах Nobby Electro KBK возможно подключение бойлера косвенного нагрева, погодозависимой автоматики и комнатного термостата.

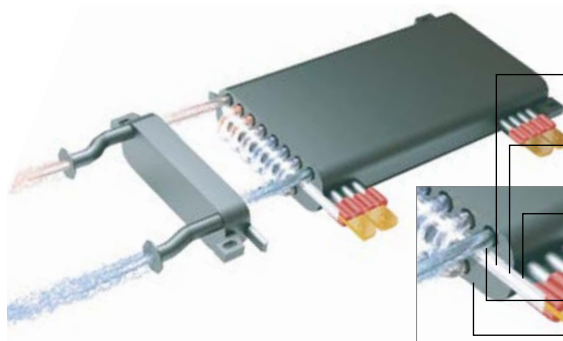
Котлы отличаются высоким уровнем надежности, что гарантирует безаварийную и стабильную работу в любое время года. Пользователь продукции KENTATSU может быть твердо уверен в её качестве и долговечности.

- Настенные электрические котлы Nobby Electro KBK представлены 2-мя вариантами мощности от 13 до 52 кВт.
- Монолитный высокоэффективный теплообменник из алюминий-магниевого сплава (AL-MG).
- Высокий КПД — 97%
- Трехфазное подключение.
- Интуитивно понятный интерфейс.
- 3 программных ступени мощности.
- Цифровая индикация кодов неисправности.
- Компактные размеры.
- Наличие порта для подключения бойлера косвенного нагрева.
- Система защиты от блокировки насоса
- Функция антизамерзания системы отопления.
- Степень электрозащиты IPX4D.
- Многоуровневая система безопасности с системой самодиагностики.
- Панель управления адаптирована для подключения уличного и комнатного термостата.

Увеличенная гарантия сроком 24 месяца со дня запуска котла действует при соблюдении следующих условий:  
 1. Проведение пусконаладочных работ авторизованным сервисным центром KENTATSU\*.  
 2. Заключение договора на сервисное обслуживание с авторизованным сервисным центром KENTATSU\*.  
 \* Список авторизованных сервисных центров по регионам уточняйте у продавца.



## Технологические особенности



- 1 Никель-хромовый нагревательный элемент
- 2 Изолированный теплопроводящий магниевый порошок
- 3 Нагревательная труба из нержавеющей стали
- 4 Водяной канал из нержавеющей стали
- 5 Литье из алюминиево-магниевого сплава

Внутренний вид котла Nobby Electro KBK

### Монолитный высокоэффективный теплообменник из алюминиево-магниевого сплава (Al-Mg)

Теплообменник изготовлен по технологии литья из алюминиево-магниевого сплава (Al-Mg):

- высокая скорость нагрева
- эффективность
- надежность

Разделение трубок для теплоносителя и никель-хромового нагревательного элемента:

- трубки для теплоносителя из стали SUS 304
- защита от коррозии
- защита нагревателя от накипи
- долговечность

## Технические характеристики

Модель		ELECTRO KBK	KBK-39	KBK-52
<b>Мощность</b>				
Мощность тепловая в режиме отопления (макс./сред./мин.)	кВт		39.0/26.0/13.0	52/35.0/17.0
Номинальная мощность	Вт		39000	52000
КПД	%			97
Количество фаз				3
Напряжение	В			400
Номинальный ток	А		56.5	75.4
Сечение провода	мм <sup>2</sup>		5×12	5×16
<b>Контур отопления</b>				
Интервал настройки температуры теплоносителя	Режим радиатора (мин.-макс.)	°С	30-80	
	Режим теплый пол (мин.-макс.)	°С	30-60	
Макс. температура теплоносителя		°С	80	
Температура запуска режима защиты от замерзания		°С	<8	
Температура выхода из режима защиты от замерзания		°С	≥10	
Диаметр подключения холодной воды (подпитка)		дюйм	1/2	
Входное соединение возвратной воды		дюйм	3/4	
<b>Размеры</b>				
Размеры оборудования (ВхШхГ)	мм		622×436×196	
Размеры упаковки (ВхШхГ)	мм		710×520×270	
Вес (нетто)	кг		20.07	21.72
Вес (с упаковкой)	кг		23.11	24.82

Настенные • Электрические котлы • Nobby Electro KBC

# NOBBY ELECTRO KBC



Множественная защита безопасности



Защита от замерзания



Интеллектуальный контроль температуры



Бесшумный



Электрические котлы Nobby Electro KBC разработаны специально для Российского рынка ведущими специалистами компании KENTATSU и полностью адаптированы к российским условиям.

Оборудование KENTATSU широко применяется в Российской Федерации и успешно экспортируется в страны Европы, Азии и СНГ. Европейское качество по доступным ценам позволило завоевать доверие миллионов потребителей. Электрические котлы предназначены для работы в системах отопления и горячего водоснабжения при подключении бойлера косвенного нагрева.

Техническая оснащенность, современная конструкция и дизайн, удобство эксплуатации котлов Nobby Electro KBC делает возможным их применение на объектах разного типа: в квартирах, загородных домах, коттеджах и различных нежилых помещениях.

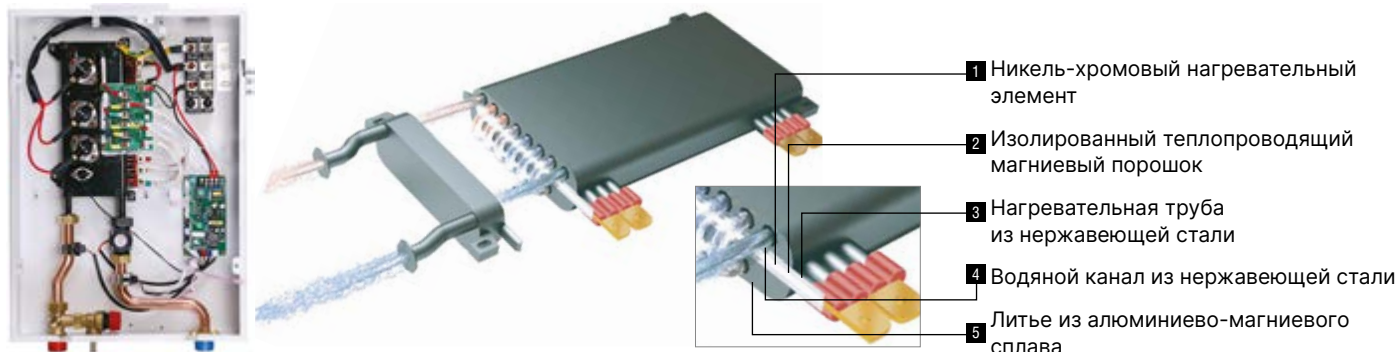
В котлах Nobby Electro KBC возможно подключение бойлера косвенного нагрева, погодозависимой автоматики и комнатного термостата.

Котлы отличаются высоким уровнем надежности, что гарантирует безаварийную и стабильную работу в любое время года. Пользователь продукции KENTATSU может быть твердо уверен в её качестве и долговечности.

- Настенные электрические котлы Nobby Electro KBC представлены 10-ю вариантами мощности от 1,8 до 27 кВт.
- Монолитный высокоэффективный теплообменник из алюминий-магниевого сплава (Al-Mg).
- Высокий КПД — 97%
- Однофазное и трехфазное подключение.
- Интуитивно понятный интерфейс.
- 3 программных ступени мощности.
- Цифровая индикация кодов неисправности.
- Компактные размеры.
- Наличие порта для подключения бойлера косвенного нагрева
- Система защиты от блокировки насоса
- Функция антизамерзания системы отопления.
- Степень электрозащиты IPX4D.
- Многоуровневая система безопасности с системой самодиагностики.
- Панель управления адаптирована для подключения уличного и комнатного термостата.

Увеличенная гарантия сроком 24 месяца со дня запуска котла действует при соблюдении следующих условий:  
 1. Проведение пусконаладочных работ авторизованным сервисным центром KENTATSU\*.  
 2. Заключение договора на сервисное обслуживание с авторизованным сервисным центром KENTATSU\*.  
 \* Список авторизованных сервисных центров по регионам уточняйте у продавца.

## Технологические особенности



Внутренний вид котла Nobby Electro KBC

### Монолитный высокоэффективный теплообменник из алюминиево-магниевого сплава (Al-Mg)

Теплообменник изготовлен по технологии литья из алюминиево-магниевого сплава (Al-Mg):

- высокая скорость нагрева
- эффективность
- надежность

Разделение трубок для теплоносителя и никель-хромового нагревательного элемента:

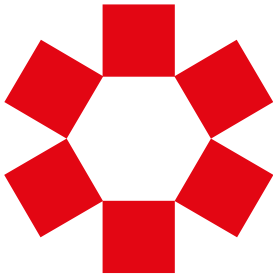
- трубки для теплоносителя из стали SUS 304
- защита от коррозии
- защита нагревателя от накипи
- долговечность

## Технические характеристики

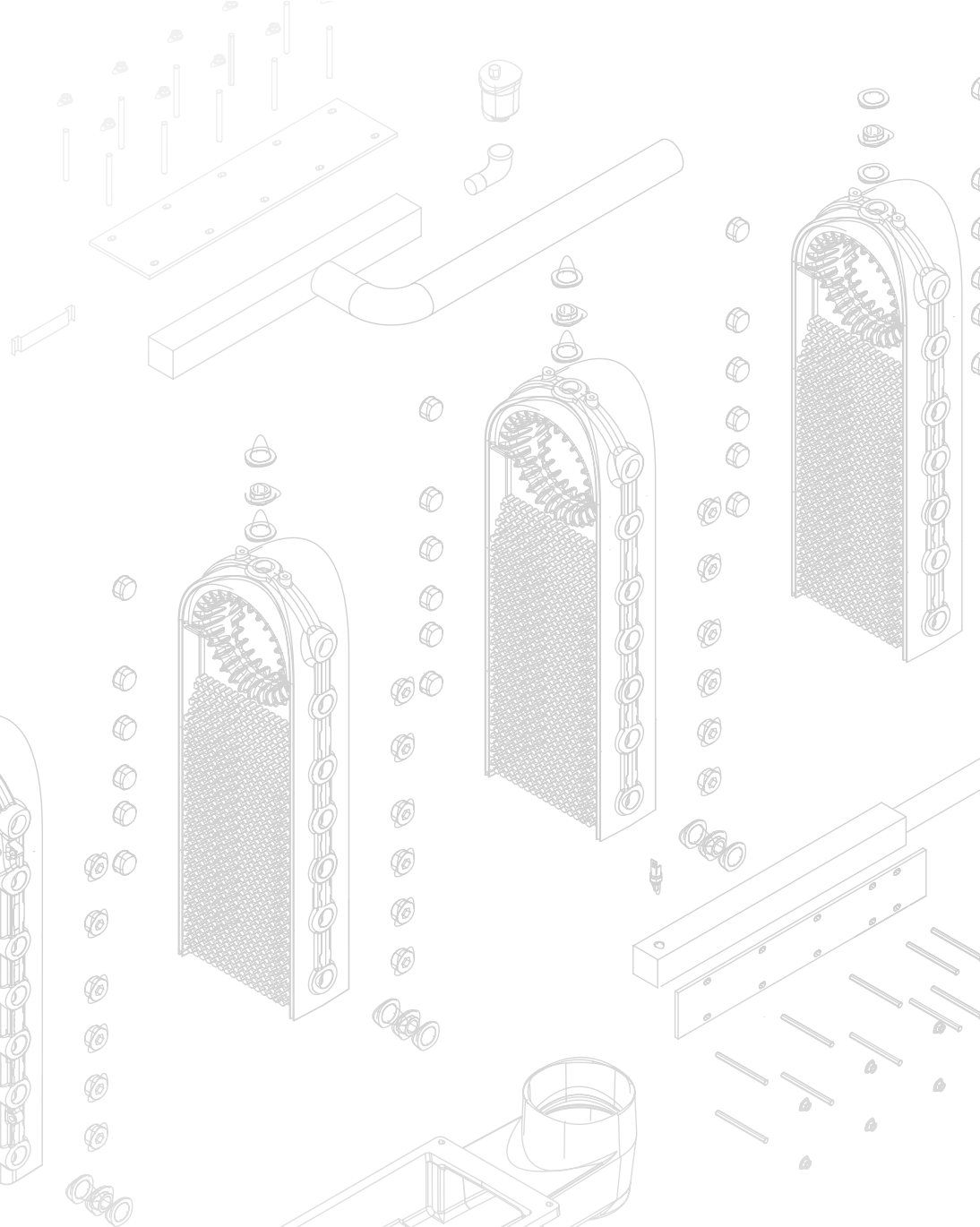
Модель	ELECTRO KBC	KBC-05	KBC-07	KBC-09	KBC-11	KBC-13					
<b>Мощность</b>											
Мощность тепловая в режиме отопления (макс./сред./мин.)	кВт	5.5/3.7/1.8	7.5/5.0/2.5	9.5/6.4/3.2	11/7.3/3.6	13/8.6/4.3					
Номинальная мощность	Вт	5500	7500	9500	11000	13000					
КПД	%	97									
Количество фаз		1	3	1	3	1	3	1	3	1	3
Напряжение	В	230	400	230	400	230	400	230	400	230	400
Номинальный ток	А	23.9	8.0	32.6	10.9	41.3	13.8	47.8	16	56.5	18.8
Сечение провода	мм <sup>2</sup>	3×2.5	5×2.5	3×6	5×2.5	3×6	5×2.5	3×10	5×2.5	3×10	5×2.5
<b>Контур отопления</b>											
Интервал настройки температуры теплоносителя	Режим радиатора (мин.-макс.)	°С					30-80				
	Режим теплый пол (мин.-макс.)	°С					30-60				
Макс. температура теплоносителя	°С					80					
Температура запуска режима защиты от замерзания	°С					<8					
Температура выхода из режима защиты от замерзания	°С					≥10					
Диаметр подключения холодной воды (подпитка)	дюйм					1/2					
Входное соединение возвратной воды	дюйм					3/4					
<b>Размеры</b>											
Размеры оборудования (ВхШхГ)	мм						537×365×120				
Размеры упаковки (ВхШхГ)	мм						590×440×180				
Вес (нетто)	кг	8.13	9.03	9.03	9.03	11.04					
Вес (с упаковкой)	кг	9.71	10.61	10.61	10.61	12.62					

## Технические характеристики

Модель		ELECTRO KBQ	KBC-14		KBC-16	KBC-20	KBC-23	KBC-26
<b>Мощность</b>								
Мощность тепловая в режиме отопления (макс./сред./мин.)		кВт	14.4/9.6/4.8		16.0/10.6/5.3	20.0/13.3/6.6	23.0/15.4/7.6	27.0/17.4/8.6
Номинальная мощность		Вт	14400		16000	20000	23000	27000
КПД		%	97					
Количество фаз			1	3	3	3	3	3
Напряжение		В	230	400	400	400	400	400
Номинальный ток		А	62.6	20.9	23.2	28.4	33.3	38
Сечение провода		мм <sup>2</sup>	3×12	5×4	5×4	5×4	5×6	5×6
<b>Контур отопления</b>								
Интервал настройки температуры теплоносителя	Режим радиатора (мин.-макс.)	°С	30-80					
	Режим теплый пол (мин.-макс.)	°С	30-60					
Макс. температура теплоносителя		°С	80					
Температура запуска режима защиты от замерзания		°С	<8					
Температура выхода из режима защиты от замерзания		°С	≥10					
Диаметр подключения холодной воды (подпитка)		дюйм	1/2					
Входное соединение возвратной воды		дюйм	3/4					
<b>Размеры</b>								
Размеры оборудования (ВхШхГ)		мм	537×365×120					
Размеры упаковки (ВхШхГ)		мм	590×440×180					
Вес (нетто)		кг	11.14	11.14		11.21		
Вес (с упаковкой)		кг	12.72	12.72		12.79		



**KENTATSU**



**Конденсационные  
газовые котлы**



**IMPECT W, IMPECT  
MEGA IMPECT**

# ИМПЕКТ W



Множественная защита безопасности



Защита от замерзания



Природный газ



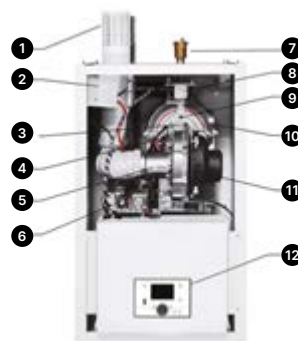
Сжиженный газ



Мощности 16-187 кВт.

Высокая экологичность. Низкая концентрация вредных веществ ( $CO < 100 \text{ ppm}$ ,  $NO_x < 20 \text{ ppm}$ ) в дымовых газах благодаря стабильному смешиванию газа с воздухом, которое поддерживается модулирующим вентилятором, газовым клапаном и трубой Вентури.

Высокое качество литья алюминиевых секций гарантирует длительный срок службы и надежную работу. Уникальная конструкция теплообменника обеспечивает высокий КПД до 109%.



1. Забор воздуха
2. Трансформатор розжига
3. Электрод контроля факела
4. Электрод розжига
5. Трубка Вентури
6. Газовый клапан
7. Автоматический воздухоотводчик
8. Выходной водяной коллектор
9. Смотровое окошко
10. Теплообменник
11. Вентилятор
12. Контроллер

- Энергосбережение за счет широкого диапазона модуляции.
- Возможность объединить в каскад до 16 котлов с максимальной мощностью 2 992 кВт.
- Возможность управления несколькими зонами нагрева.
- Защита от замерзания и от появления бактерий.
- Горелки с предварительным смешиванием.
- Совместимость с протоколами связи BUS и Open Therm.

- Простота установки, использования и обслуживания.
- Возможность суточного и недельного программирования времени работы.
- Реле минимального давления газа.
- Используются в закрытых системах отопления с максимальным давлением 6 бар.

Настенные • Конденсационные газовые котлы • Impact W

## Технические характеристики

Модель		IMPACT W	3/W	4/W	5/W	6/W	7/W
<b>Мощность</b>							
Количество секций		шт.	3	4	5	6	7
Тепловая производительность (при 80/60 °C) Pn (мин./макс.)		кВт	14/62	19/90	18/115	33/142	37/171
Тепловая производительность (при 50/30 °C) Pn (мин./макс.)		кВт	16/69	22/100	21/124	37/154	41/187
Номинальный входная тепловая мощность (мин./макс.)		кВт	15/65	20/90	19/119	34/148	38/180
КПД (при 80/60 °C) при частичной/при полной нагрузке		%	94/96	95/98	95/96	96/96	96/95
КПД (при 50/30 °C) при частичной/при полной нагрузке		%	107/106	108/105	108/104	109/104	109/104
<b>Технические параметры</b>							
Диапазон модуляции		%	22-100	21-100	15-100	23-100	21-100
Подключение слива конденсата		дюйм	3/4				
Диаметр дымохода		мм	80	100	110	125	160
Подключение контура отопления		дюйм	1	1 1/4	1 1/4	1 1/2	1 1/2
Подключение газа		дюйм	1/2	3/4	1	1 1/4	1 1/4
Давление газа (мин./макс.)		мбар	17/25				
Расход газа	(G20) мин./макс.	м³/ч	1.5/6.9	2.1/9.3	2.0/11.9	3.4/14.9	3.9/18.9
	(G25) мин./макс.	м³/ч	1.8/8.0	2.5/11.0	2.4/14.2	4.2/17.4	4.6/20.6
Категории газа			I2H, I2E, I2L, I2E+				
Классы NO <sub>x</sub>			5 (< 100 ppm)				
Уровень шума		дБ(А)	<50				
Расход дымовых газов		кг/ч	105	148	210	274	343
Тип присоединения дымохода			B23, C63				
Температура дымовых газов	Температура теплоносителя 50/30 °C	°C	41.8	39.4	40.4	39.9	42.6
	Температура теплоносителя 80/60 °C	°C	59.3	60.8	62.4	56.7	61.4
Максимальная длина дымохода		м	18	28	20	30	40
Максимальное давление в дымоходе		Па	260	260	180	210	190
Максимальная температура воды		°C	110				
Рабочая температура (радиаторы/тёплый пол)		°C	40-80/20-40				
Рабочее давление (мин./макс.)		бар	0.8/6.0				
Объем водяного контура котла		л	6.5	8.5	10.5	12.5	14.5
Гидравлическое сопротивление котла при dT (10/20 °C)		мбар	300/125	220/110	300/120	270/130	300/120
Расход конденсата		кг/ч	7	10	13	16	19
<b>Электрические параметры</b>							
Потребляемая мощность		Вт	160	190	260	260	320
Электропитание		В/Гц	230/50				
Степень электробезопасности		IP	20				
<b>Размеры</b>							
Размеры оборудования (ВхШхГ)		мм	750×460×500	750×560×500	750×710×500	750×860×500	750×1010×500
Размеры упаковки (ВхШхГ)		мм	1180×620×600	1180×710×600	1180×830×600	1180×1090×630	1180×1160×630
Вес (нетто)		кг	65	82	103	130	167
Вес (брутто)		кг	99	115	139	171	201

Настенные • Конденсационные газовые котлы • Impact

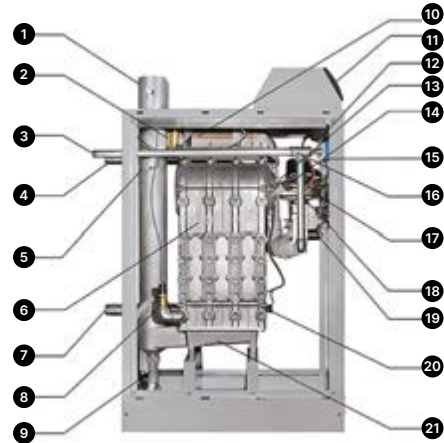
# IMPACT



14 различных моделей.

Высокая экологичность. Низкая концентрация вредных веществ ( $CO < 100 \text{ ppm}$ ,  $NO_x < 20 \text{ ppm}$ ) в дымовых газах благодаря стабильному смешиванию газа с воздухом, которое поддерживается модулирующим вентилятором, газовым клапаном и трубой Вентури.

Высокое качество литья алюминиевых секций гарантирует длительный срок службы и надежную работу. Уникальная конструкция теплообменника обеспечивает высокий КПД до 109%.



- |                                   |                                      |                               |                        |                              |
|-----------------------------------|--------------------------------------|-------------------------------|------------------------|------------------------------|
| 1. Дымоход                        | 5. Датчик температуры уходящих газов | 9. Отвод конденсата           | 14. Электрод розжига   | 19. Газовый клапан           |
| 2. Автоматический воздухоотводчик | 6. Алюминиевые секции котла          | 10. Забор воздуха             | 15. Реле давления газа | 20. Датчик давления воды     |
| 3. Подключение газа               | 7. Подвод воды                       | 11. Панель управления         | 16. Труба подачи газа  | 21. Коллектор для конденсата |
| 4. Выходы воды                    | 8. Сбросной клапан                   | 12. Трансформатор розжига     | 17. Вентилятор         |                              |
|                                   |                                      | 13. Электрод контроля пламени | 18. Трубка Вентури     |                              |

- Энергосбережение за счет широкого диапазона модуляции.
- Возможность объединить в каскад до 16 котлов с максимальной мощностью 2 992 кВт.
- Возможность управления несколькими зонами нагрева.
- Защита от замерзания и от появления бактерий.
- Горелки с предварительным смешиванием.
- Совместимость с протоколами связи BUS и Open Therm.

- Простота установки, использования и обслуживания.
- Возможность суточного и недельного программирования времени работы.
- Реле минимального давления газа.
- Используются в закрытых системах отопления с максимальным давлением 6 бар.



Настенные • Конденсационные газовые котлы • Impect

## Технические характеристики

Модель	IMPACT	3	4	5	6	7
<b>Эффективность и производительность</b>						
Максимальная тепловая нагрузка в режиме нагрева	кВт	65	95	119	148	180
Минимальная тепловая нагрузка в режиме нагрева	кВт	15	20	19	34	38
Максимальная тепловая мощность в режиме нагрева (80/60 °С)	кВт	62	90	115	142	171
Минимальная тепловая мощность в режиме нагрева (80/60 °С)	кВт	14	19	18	33	37
Максимальная тепловая мощность в режиме нагрева (50/30 °С)	кВт	69	100	124	154	187
Минимальная тепловая мощность в режиме нагрева (50/30 °С)	кВт	16	22	21	37	41
КПД P <sub>макс.</sub> (80/60 °С)	%	96.2	94.7	96.4	96	95.1
КПД @ P <sub>мин.</sub> (80/60 °С)	%	93.7	94.8	94.8	96.2	96.4
КПД @ P <sub>макс.</sub> (50/30 °С)	%	106.4	105.2	104.3	103.8	103.7
КПД @ P <sub>мин.</sub> (50/30 °С)	%	107.1	108.3	108	109.4	109.5
КПД @ 30% (30 °С)	%	105.8	105.3	105.7	106.2	106.6
Класс NO <sub>x</sub>		5				
Максимальная температура установки режима нагрева	°С	80				
Максимальная температура бытовой воды	°С	65				
Давление отработанного газа в дымоходе при полной нагрузке	Па	230	230	180	210	190
Давление воды (мин-макс)	бар	0.8-6				
Уровень шума (1 м от котла)	дБ(А)	35	41	48	52	55
<b>Структурные свойства</b>						
Объём воды	л	6.5	8.5	10.5	12.5	14.5 - 6
Масса брутто	кг	112	142	180	218	247
<b>Электрические параметры</b>						
Питание	В/Гц	230/50				
Уровень защиты	IP	X4D				
Потребление энергии	Вт	190	190	190	310	315
<b>Газовое и водопроводное соединение</b>						
Диаметр водопровода на входе-выходе	дюйм	1	1 ¼		1 ½	
Подвод газа	дюйм	¾			1	1 ¼
Выпуск отработанного газа (0)		80	100	110	125	160
<b>Энергия сгорания</b>						
Сфера применения дымохода		B23, C63 C13, C33	B23, C63			
Эффективность горения при полной нагрузке		98.2	98.2	98.3	98.2	98.1
Эффективность горения при минимальной нагрузке		98.4	98.4	98.5	98.4	98.4
Температура дымового газа при полной нагрузке (80/60 °С)	°С	59.3	60.8	59.9	59.7	61.4
Температура дымового газа при минимальной нагрузке (80/60 °С)	°С	58.7	56.4	55.3	57.3	56.3
Температура дымового газа при полной нагрузке (50/30 °С)	°С	41.8	39.4	40.4	42.1	41.6
Температура дымового газа при минимальной нагрузке (50/30 °С)	°С	30.8	30.5	29.9	31.6	30.9
Скорость выхода отработанного газа при полной нагрузке		29.5	38.4	48.7	62.6	77
Скорость выхода отработанного газа при минимальной нагрузке		9.6	11.8	14.6	19.7	24.5
CO <sub>2</sub> при макс. давлении	%	9.2	9.6	9.3	9.4	9.7
CO <sub>2</sub> при мин. давлении	%	9	9.1	9.1	9.1	9.2
CO O <sub>2</sub> =0% при макс. давлении		124	142	116	96	140
CO O <sub>2</sub> =0% при мин. давлении		18	16	10	28	18
NO <sub>x</sub> O <sub>2</sub> =0% при макс. давлении		38.14	9.1	51.6	37.33	59.58
NO <sub>x</sub> O <sub>2</sub> =0% при мин. давлении		16.05	15.88	11.34	9.07	8.97

## Технические характеристики

Модель	IMPECT	8	9	10	11	12
<b>Тепловая мощность</b>						
Максимальная тепловая мощность	кВт	230	300	380	450	530
Минимальная тепловая мощность	кВт	32	40	50	60	65
Максимальная тепловая мощность при отоплении (80/60 °С)	кВт	214	285	356	428.7	498
Минимальная тепловая мощность при отоплении (80/60 °С)	кВт	23	31	39	44	55
Максимальная тепловая мощность при отоплении (50/30 °С)	кВт	230	305	380	455	530
Минимальная тепловая мощность при отоплении (50/30 °С)	кВт	26	35	43	49	61
<b>КПД</b>						
КПД P <sub>макс</sub> (80/60 °С)	%	97.2	97.5	97.8	97.5	97.8
КПД @ P <sub>мин</sub> (80/60 °С)	%	96.5	96.3	96.7	96.4	96.7
КПД @ P <sub>макс</sub> (50/30 °С)	%	104.2	104.5	104.2	104.3	104.2
КПД @ P <sub>мин</sub> (50/30 °С)	%	107.2	107.3	107.4	107.3	107.3
КПД @ 30% (30 °С)	%	108.4	108.5	108.2	108.9	108.5
<b>Контур ГВС</b>						
Диапазон регулирования температуры при использовании внешнего бака ГВС	°С	10-65				
<b>Контур отопления</b>						
Максимальная температура для отопления	°С	85				
Объем воды	л	20.5	24.8	28.9	35.46	36.9
Максимальное давление воды для отопления	бар	6				
Минимальное давление воды для отопления	бар	1				
<b>Характеристики газа</b>						
Тип газа	-	G20-G31				
Давление газа на входе (G20)	мбар	20				
Давление газа на входе (G31)	мбар	37				
Расход газа при максимальной производительности	Нм³/ч	23.98	31.27	39.61	46.91	55.25
Расход газа при минимальной производительности	Нм³/ч	3.34	4.17	5.21	6.25	6.78
<b>Характеристики процесса горения</b>						
Температура дымовых газов при максимальной нагрузке (80/60 °С)	°С	73.9	75.1	75.1	76	75.1
Температура дымовых газов при минимальной нагрузке (80/60 °С)	°С	55.9	58.7	58.7	58.3	58.7
Температура дымовых газов при максимальной нагрузке (50/30 °С)	°С	53.5	54.1	54.1	54.8	54.1
Температура дымовых газов при минимальной нагрузке (50/30 °С)	°С	30.2	30.5	30.5	30.5	30.5
Объемный расход дымовых газов	кг/с	0.1031	0.1291	0.16	0.175	0.198
Класс NO <sub>x</sub> (EN 15502-1+A1)	-	6				
Расход газа при максимальной производительности	Нм³/ч	23.98	31.27	39.61	46.91	55.25
Расход газа при минимальной производительности	Нм³/ч	3.34	4.17	5.21	6.25	6.78
<b>Электрические характеристики</b>						
Электропитание	В/Гц	230/50				
Класс защиты	IP	X4D				
Потребление электроэнергии	Вт	260	260	280	210	350
Значение тока используемого предохранителя	A	6				
<b>Характеристики подключений к системе</b>						
Диаметр соединительной трубы для конденсата	дюйм	1/2				
Диаметр подключения газопровода	дюйм	1 1/2	1 1/2	1 1/2	2	2
Диаметр подающей и обратной трубы контура отопления	дюйм	3				
<b>Общие характеристики</b>						
Вес нетто	кг	240	266	300	336	392
Диаметр дымовой трубы	мм	160	160	200	200	200

Настенные • Конденсационные газовые котлы • Impect

## Технические характеристики

Модель	IMPECT	13	14	15	16
<b>Тепловая мощность</b>					
Максимальная тепловая мощность	кВт	605	680	760	840
Минимальная тепловая мощность	кВт	65	90	105	115
Максимальная тепловая мощность при отоплении (80/60 °C)	кВт	570	643	713	788
Минимальная тепловая мощность при отоплении (80/60 °C)	кВт	62	70	84	93
Максимальная тепловая мощность при отоплении (50/30 °C)	кВт	605	680	762	848
Минимальная тепловая мощность при отоплении (50/30 °C)	кВт	69	78	93	102
<b>КПД</b>					
КПД P <sub>макс</sub> (80/60 °C)	%	97.5	97.4	97.6	97.7
КПД @ P <sub>мин</sub> (80/60 °C)	%	96.8	96.4	96.8	96.5
КПД @ P <sub>макс</sub> (50/30 °C)	%	104.1	104.3	104.2	104.5
КПД @ P <sub>мин</sub> (50/30 °C)	%	107.5	107.4	107.5	107.6
КПД @ 30% (30 °C)	%	108.9	108.5	108.6	108.7
<b>Контур ГВС</b>					
Диапазон регулирования температуры при использовании внешнего бака ГВС	°C	10-65			
<b>Контур отопления</b>					
Максимальная температура для отопления	°C	85			
Объем воды	л	47.15	48.6	53.3	58
Максимальное давление воды для отопления	бар	6			
Минимальное давление воды для отопления	бар	1			
<b>Характеристики газа</b>					
Тип газа	-	G20-G31			
Давление газа на входе (G20)	мбар	20			
Давление газа на входе (G31)	мбар	37			
Расход газа при максимальной производительности	Нм³/ч	63.07	70.88	79.22	87.56
Расход газа при минимальной производительности	Нм³/ч	6.78	9.38	10.95	11.99
<b>Характеристики процесса горения</b>					
Температура дымовых газов при максимальной нагрузке (80/60 °C)	°C	75.1	75.1	75.3	75.6
Температура дымовых газов при минимальной нагрузке (80/60 °C)	°C	58.7	58.7	58.7	58.8
Температура дымовых газов при максимальной нагрузке (50/30 °C)	°C	54.1	54.1	53.9	53.8
Температура дымовых газов при минимальной нагрузке (50/30 °C)	°C	30.5	30.5	30.5	30.7
Объемный расход дымовых газов	кг/с	0.261	0.254	0.2837	0.3134
Класс NO <sub>x</sub> (EN 15502-1+A1)	-	6			
Расход газа при максимальной производительности	Нм³/ч	63.07	70.88	79.22	87.56
Расход газа при минимальной производительности	Нм³/ч	6.78	9.38	10.95	12
<b>Электрические характеристики</b>					
Электропитание	В/Гц	230/50			
Класс защиты	IP	X4D			
Потребление электроэнергии	Вт	400	520	600	670
Значение тока используемого предохранителя	A	6			
<b>Характеристики подключений к системе</b>					
Диаметр соединительной трубы для конденсата	дюйм	1/2			
Диаметр подключения газопровода	дюйм	2			
Диаметр подающей и обратной трубы контура отопления	дюйм	3			
<b>Общие характеристики</b>					
Вес нетто	кг	396	430	452	474
Диаметр дымовой трубы	мм	200	200	200	200

Настенные • Конденсационные газовые котлы • Mega Impact

# MEGA IMPACT



Множественная защита безопасности



Защита от замерзания



Природный газ



Сжиженный газ

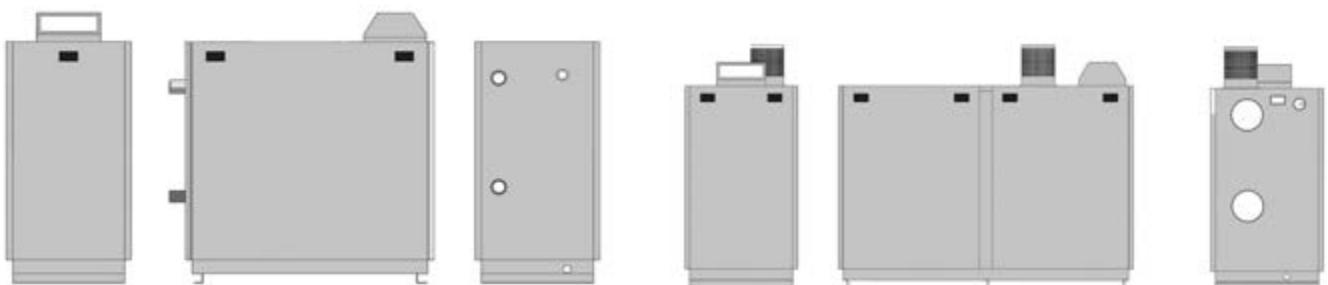


13 различных моделей.

Высокая экологичность. Низкая концентрация вредных веществ ( $CO < 100 \text{ ppm}$ ,  $NOx < 20 \text{ ppm}$ ) в дымовых газах благодаря стабильному смешиванию газа с воздухом, которое поддерживается модулирующим вентилятором, газовым клапаном и трубой Вентури.

Высокое качество литья алюминиевых секций гарантирует длительный срок службы и надежную работу. Уникальная конструкция теплообменника обеспечивает высокий КПД до 108%.

- Энергосбережение за счет широкого диапазона модуляции.
- Возможность объединить в каскад до 16 котлов с максимальной мощностью 8 800 кВт.
- Возможность управления несколькими зонами нагрева.
- Защита от замерзания и от появления бактерий.
- Горелки с предварительным смешиванием.
- Совместимость с протоколами связи BUS и Open Therm.
- Простота установки, использования и обслуживания.
- Возможность суточного и недельного программирования времени работы.
- Используются в закрытых системах отопления с максимальным давлением 6 бар.



## Технические характеристики

Модель	MEGA IMPACT	5	6	7	8	9
<b>Тепловая мощность</b>						
Максимальная тепловая мощность	кВт	800	1000	1200	1400	1600
Минимальная тепловая мощность	кВт	100	120	140	180	190
Максимальная тепловая мощность при отоплении (80/60 °С)	кВт	778	970	1170	1360	1560
Минимальная тепловая мощность при отоплении (80/60 °С)	кВт	96	115	134	173	183
Максимальная тепловая мощность при отоплении (50/30 °С)	кВт	830	1050	1260	1455	1680
Минимальная тепловая мощность при отоплении (50/30 °С)	кВт	107	128	150	192	204
<b>КПД</b>						
КПД P <sub>макс</sub> (80/60 °С)	%	97.3	97	97.5	97.1	97.5
КПД @ P <sub>мин</sub> (80/60 °С)	%	96	95.8	95.7	96.1	96.3
КПД @ P <sub>макс</sub> (50/30 °С)	%	104	105	105	104	105
КПД @ P <sub>мин</sub> (50/30 °С)	%	107	106.7	107.1	106.7	107.4
КПД @ 30% (30 °С)	%	108.4	108.2	108.7	108.1	108.5
<b>Контур ГВС</b>						
Диапазон регулирования температуры при использовании внешнего бака ГВС	°С	10-65				
<b>Контур отопления</b>						
Максимальная температура для отопления	°С	85				
Объем воды	л	54.2	65.9	77.6	89.3	101
Максимальное давление воды для отопления	бар	6				
Минимальное давление воды для отопления	бар	1				
<b>Характеристики газа</b>						
Тип газа	-	G20-G31				
Давление газа на входе (G20)	мбар	20	20	20	20	20
Давление газа на входе (G31)	мбар	37	37	37	37	37
Расход газа при максимальной производительности	Нм³/ч	83.39	104.24	125.09	145.94	166.79
Расход газа при минимальной производительности	Нм³/ч	10.42	12.51	14.59	18.76	19.81
<b>Характеристики процесса горения</b>						
Температура дымовых газов при максимальной нагрузке (80/60 °С)	°С	68.3	68.7	68.7	69.9	68.7
Температура дымовых газов при минимальной нагрузке (80/60 °С)	°С	59	57.7	57.7	56.4	57.7
Температура дымовых газов при максимальной нагрузке (50/30 °С)	°С	45.2	44.1	44.1	44.2	44.1
Температура дымовых газов при минимальной нагрузке (50/30 °С)	°С	30.6	30.2	30.2	30	30.2
Объемный расход дымовых газов	кг/с	0.339	0.424	0.511	0.593	0.678
Класс NO <sub>x</sub> (EN 15502-1+A1)	-	6				
<b>Электрические характеристики</b>						
Электропитание	В/Гц	230/50	380/50	380/50	380/50	380/50
Класс защиты	IP	X4D				
Потребление электроэнергии	Вт	1600	2000	2500	3200	3800
<b>Характеристики подключений к системе</b>						
Диаметр соединительной трубы для конденсата	дюйм	1/2				
Диаметр подключения газопровода	дюйм	2				
Диаметр подающей и обратной трубы контура отопления	дюйм	5				
<b>Общие характеристики</b>						
Вес нетто	кг	585	760	935	1120	1300
Диаметр дымовой трубы	мм	200	200	250	250	250



1. Датчик температуры уходящих газов
2. Дымоход
3. Сбросной клапан
4. Реле заполнения сифона
5. Отвод конденсата
6. Подача воздуха
7. Трансформатор розжига
8. Электрод розжига
9. Электрод ионизации
10. Труба подачи газа
11. Вентилятор модуляционный
12. Газовый клапан
13. Реле давления газа
14. Труба Вентури

## Технические характеристики

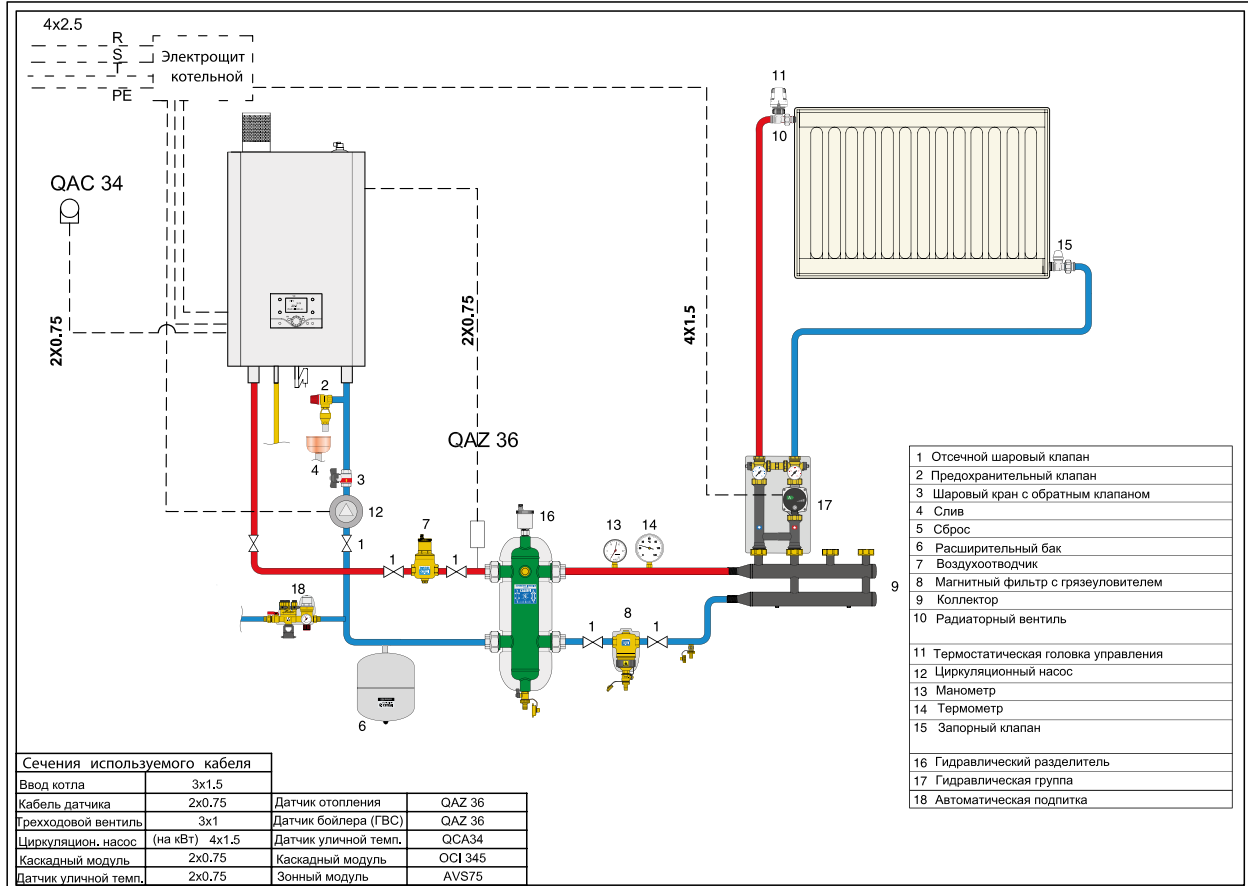
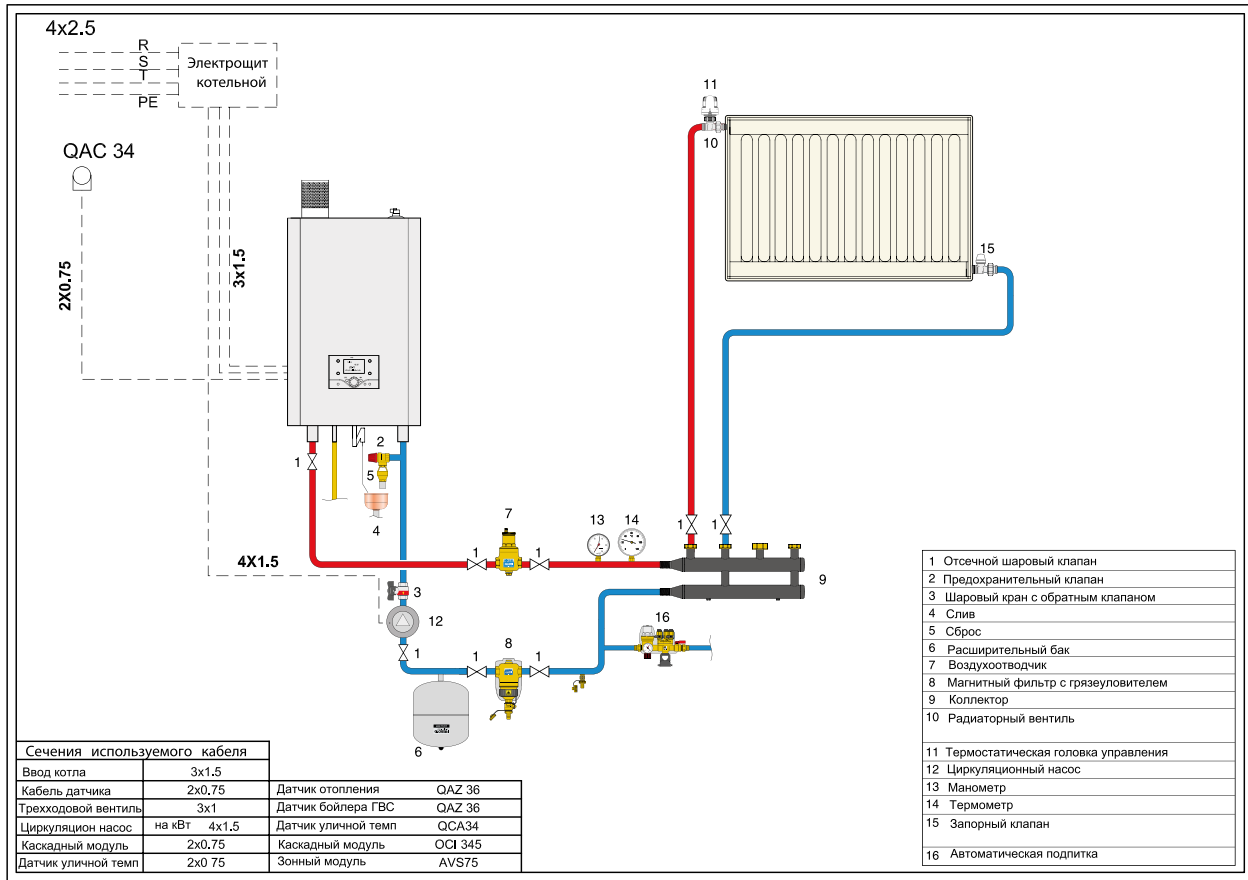
Модель	MEGA IMPACT	10	11	12	13
<b>Тепловая мощность</b>					
Максимальная тепловая мощность	кВт	1750	1900	2050	2200
Минимальная тепловая мощность	кВт	210	230	245	230
Максимальная тепловая мощность при отоплении (80/60 °С)	кВт	1700	1850	1990	2140
Минимальная тепловая мощность при отоплении (80/60 °С)	кВт	202	221	236	223
Максимальная тепловая мощность при отоплении (50/30 °С)	кВт	1830	1990	2150	2335
Минимальная тепловая мощность при отоплении (50/30 °С)	кВт	225	247	263	248
<b>КПД</b>					
КПД P <sub>макс</sub> (80/60 °С)	%	97.1	97.37	97.1	97.3
КПД @ P <sub>мин</sub> (80/60 °С)	%	96.2	96.1	96.3	97
КПД @ P <sub>макс</sub> (50/30 °С)	%	104.6	104.74	104.9	106.1
КПД @ P <sub>мин</sub> (50/30 °С)	%	107.1	107.39	107.3	107.8
КПД @ 30% (30 °С)	%	108.6	108.7	108.4	108.5
<b>Контур ГВС</b>					
Диапазон регулирования температуры при использовании внешнего бака ГВС	°С	10-65			
<b>Контур отопления</b>					
Максимальная температура для отопления	°С	85			
Объем воды	л	112.7	124.4	136.1	159.5
Максимальное давление воды для отопления	бар	6			
Минимальное давление воды для отопления	бар	1			
<b>Характеристики газа</b>					
Тип газа	-	G20-G31			
Давление газа на входе (G20)	мбар	20			
Давление газа на входе (G31)	мбар	37			
Расход газа при максимальной производительности	Нм³/ч	182.42	198.06	213.7	229.33
Расход газа при минимальной производительности	Нм³/ч	21.89	23.98	25.54	23.98
<b>Характеристики процесса горения</b>					
Температура дымовых газов при максимальной нагрузке (80/60 °С)	°С	68.7	68.7	68.7	67.9
Температура дымовых газов при минимальной нагрузке (80/60 °С)	°С	57.7	57.7	57.7	57.8
Температура дымовых газов при максимальной нагрузке (50/30 °С)	°С	44.1	44.1	44.1	42.9
Температура дымовых газов при минимальной нагрузке (50/30 °С)	°С	30.2	30.2	30.2	30
Объемный расход дымовых газов	кг/с	0.763	0.933	0.933	1.061
Класс NO <sub>x</sub> (EN 15502-1+A1)	-	6			
<b>Электрические характеристики</b>					
Электропитание	В/Гц	380/50			
Класс защиты	IP	X4D			
Потребление электроэнергии	Вт	4400	5100	5800	6500
<b>Характеристики подключений к системе</b>					
Диаметр соединительной трубы для конденсата	дюйм	1/2			
Диаметр подключения газопровода	дюйм	2			
Диаметр подающей и обратной трубы контура отопления	дюйм	5			
<b>Общие характеристики</b>					
Вес нетто	кг	1480	1655	1830	2070
Диаметр дымовой трубы	мм	315			

Настенные • Конденсационные газовые котлы • Mega Impact

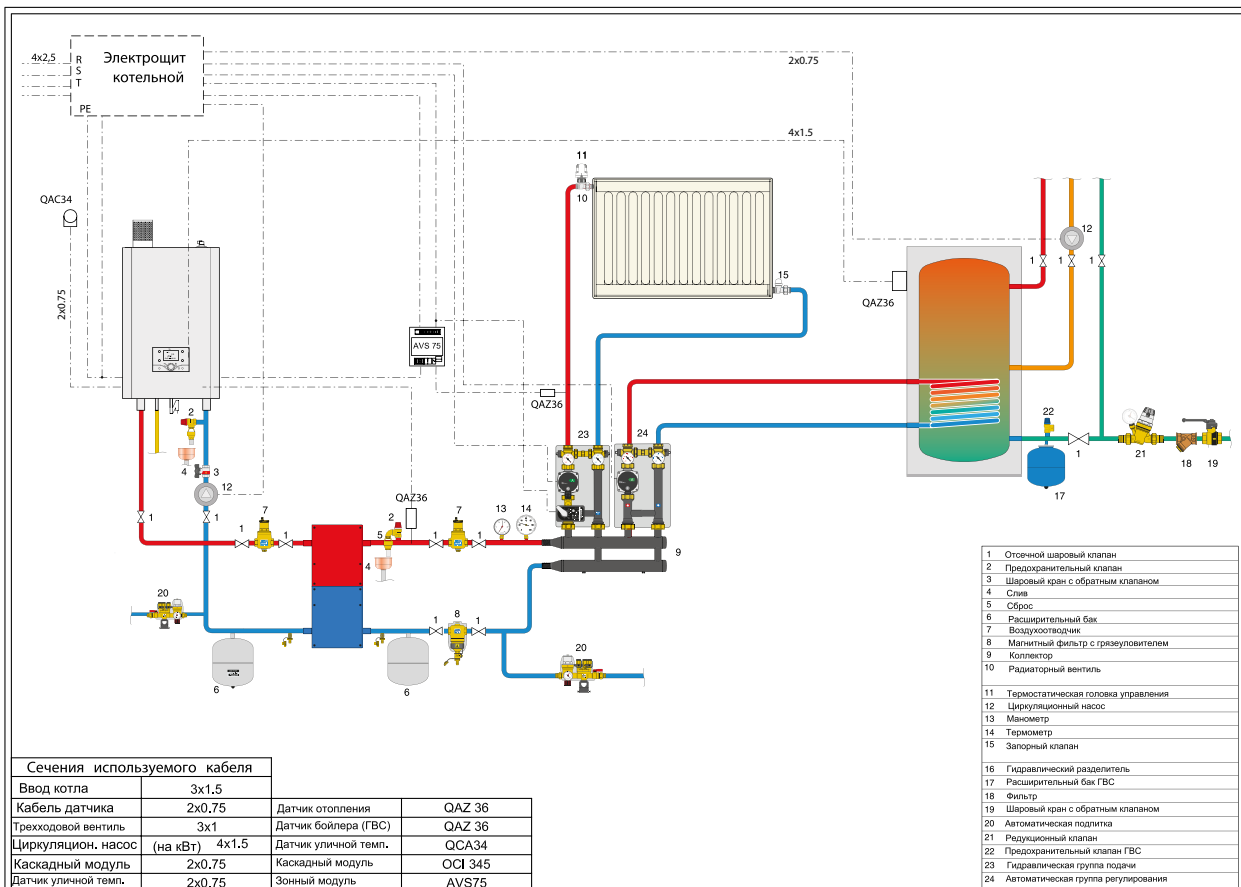
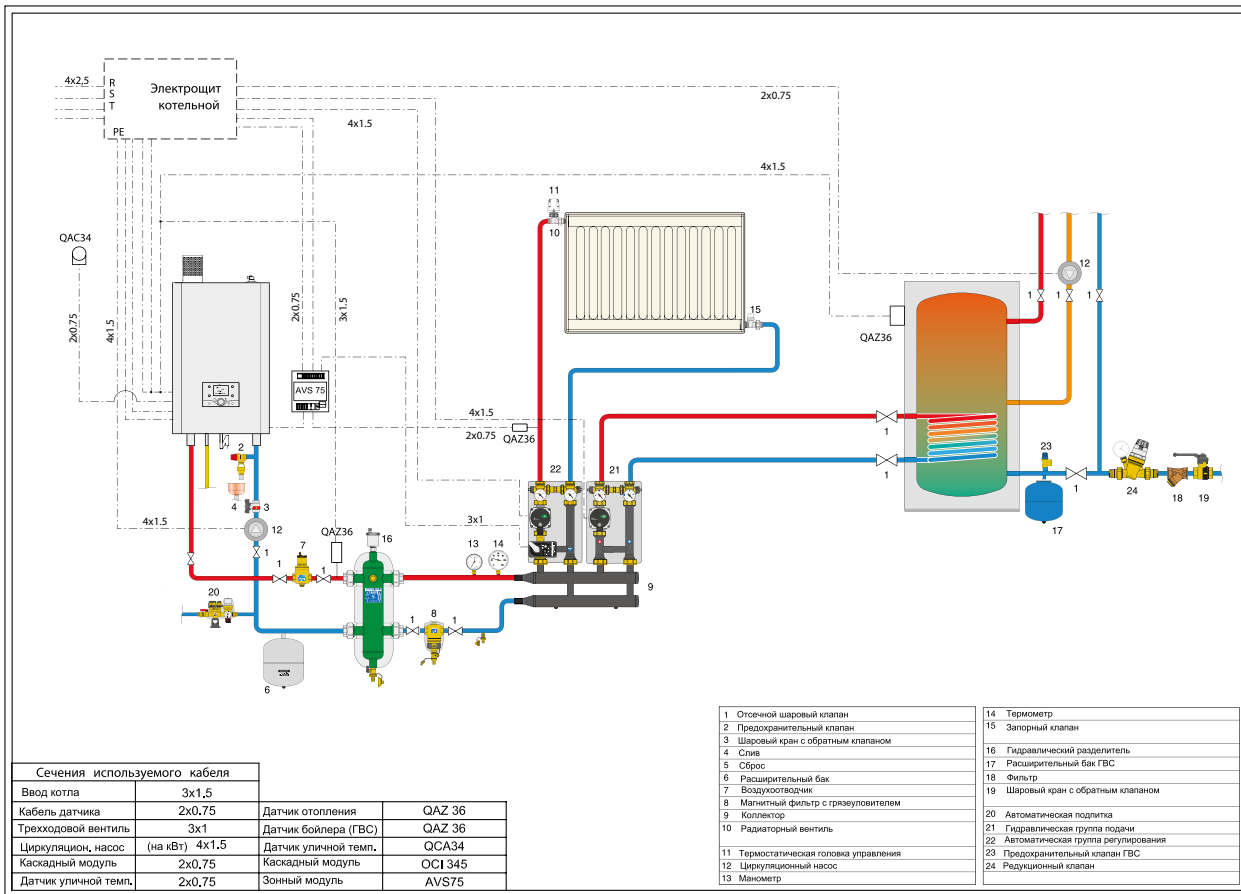
## Технические характеристики

Модель	MEGA IMPACT	14	15	16	17
<b>Тепловая мощность</b>					
Максимальная тепловая мощность	кВт	2450	2700	2900	3100
Минимальная тепловая мощность	кВт	285	305	330	360
Максимальная тепловая мощность при отоплении (80/60 °С)	кВт	2380	2620	2800	2990
Минимальная тепловая мощность при отоплении (80/60 °С)	кВт	274	293	317	346
Максимальная тепловая мощность при отоплении (50/30 °С)	кВт	2565	2820	3040	3225
Минимальная тепловая мощность при отоплении (50/30 °С)	кВт	306	327	354	385
<b>КПД</b>					
КПД P <sub>макс.</sub> (80/60 °С)	%	97.1	97	96.6	96.5
КПД @ P <sub>мин.</sub> (80/60 °С)	%	96.1	96.1	96.1	96.1
КПД @ P <sub>макс.</sub> (50/30 °С)	%	104.7	104.4	104.8	104
КПД @ P <sub>мин.</sub> (50/30 °С)	%	107.4	107.2	107.3	107
КПД @ 30% (30 °С)	%	108.8	108.5	108.7	108.5
<b>Контур ГВС</b>					
Диапазон регулирования температуры при использовании внешнего бака ГВС	°С	10-65			
<b>Контур отопления</b>					
Максимальная температура для отопления	°С	85			
Объем воды	л	182.9	196.6	206.3	216.7
Максимальное давление воды для отопления	бар	6			
Минимальное давление воды для отопления	бар	1			
<b>Характеристики газа</b>					
Тип газа	-	G20-G31			
Давление газа на входе (G20)	мбар	20			
Давление газа на входе (G31)	мбар	37			
Расход газа при максимальной производительности	Нм³/ч	255.39	281.45	302.3	323.15
Расход газа при минимальной производительности	Нм³/ч	29.71	31.79	34.4	37.53
<b>Характеристики процесса горения</b>					
Температура дымовых газов при максимальной нагрузке (80/60 °С)	°С	68.7	68.7	68.7	68.7
Температура дымовых газов при минимальной нагрузке (80/60 °С)	°С	57.6	57.7	57.7	57.7
Температура дымовых газов при максимальной нагрузке (50/30 °С)	°С	44.1	44.1	44.1	44.1
Температура дымовых газов при минимальной нагрузке (50/30 °С)	°С	30.2	30.2	30.2	30.2
Объемный расход дымовых газов	кг/с	1.112	1.1915	1.271	1.3505
Класс NO <sub>x</sub> (EN 15502-1+A1)	-	6			
<b>Электрические характеристики</b>					
Электропитание	В/Гц	380/50			
Класс защиты	IP	X4D			
Потребление электроэнергии	Вт	7200	8000	8800	9500
<b>Характеристики подключений к системе</b>					
Диаметр соединительной трубы для конденсата	дюйм	1/2			
Диаметр подключения газопровода	дюйм	3			
Диаметр подающей и обратной трубы контура отопления	дюйм	5			
<b>Общие характеристики</b>					
Вес нетто	кг	2185	2367.5	2550	2711
Диаметр дымовой трубы	мм	315	400	400	400

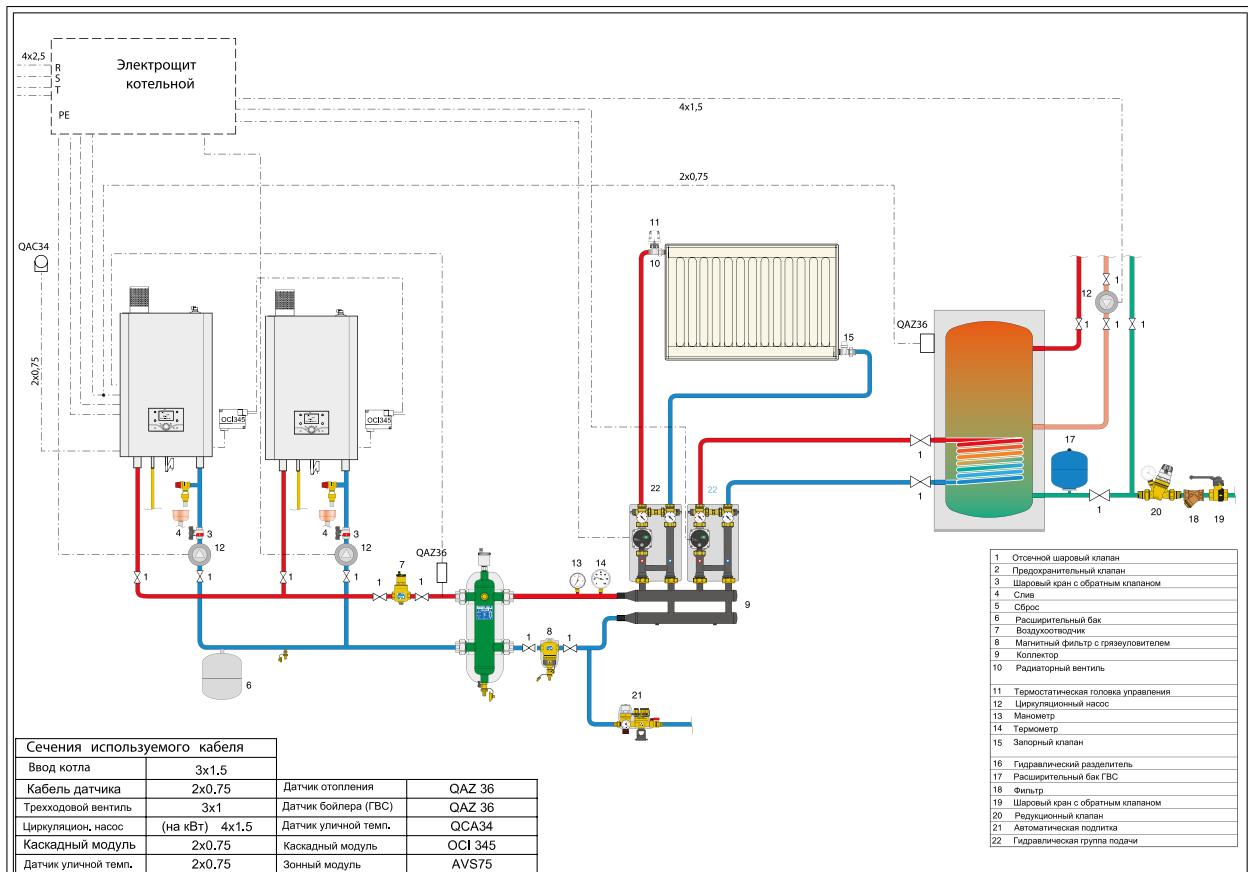
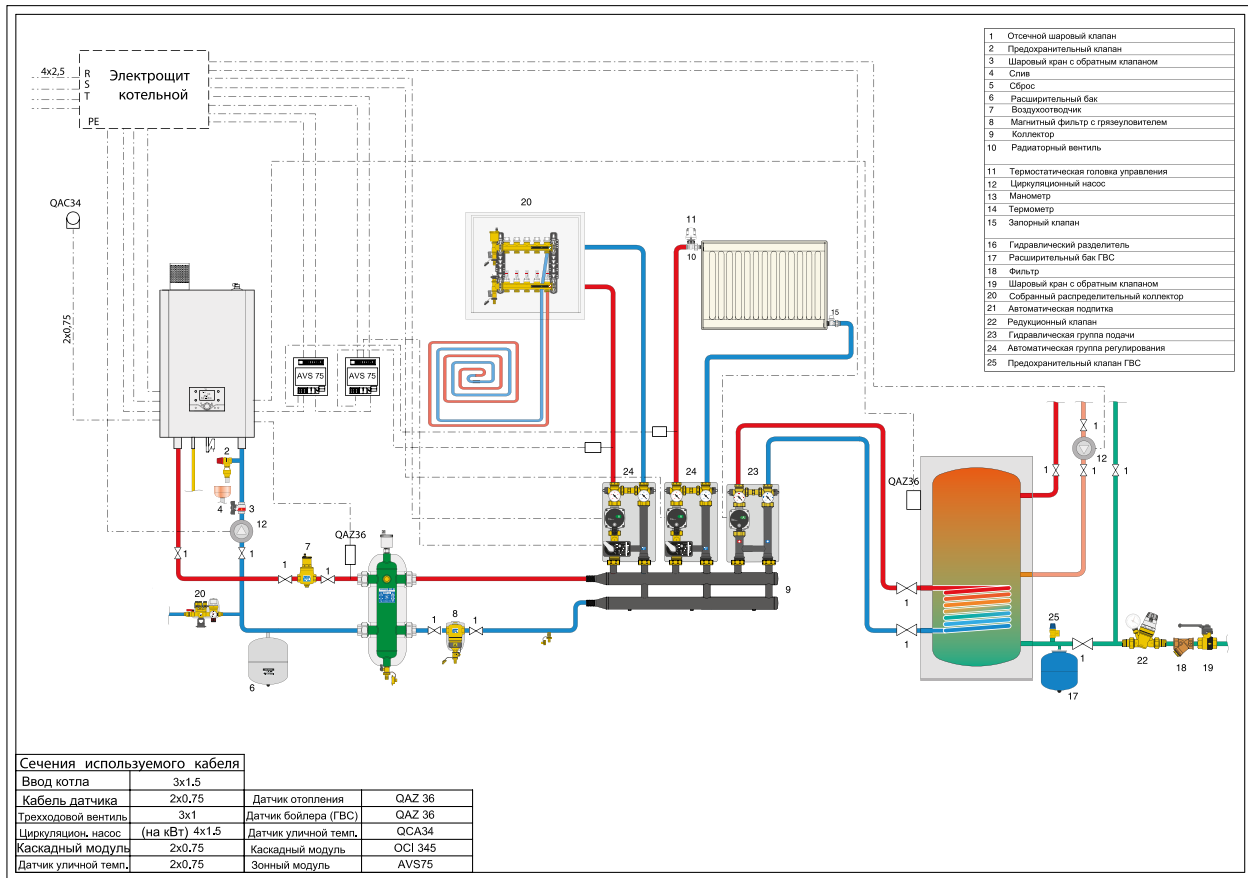
**Схемы монтажа конденсационных котлов**

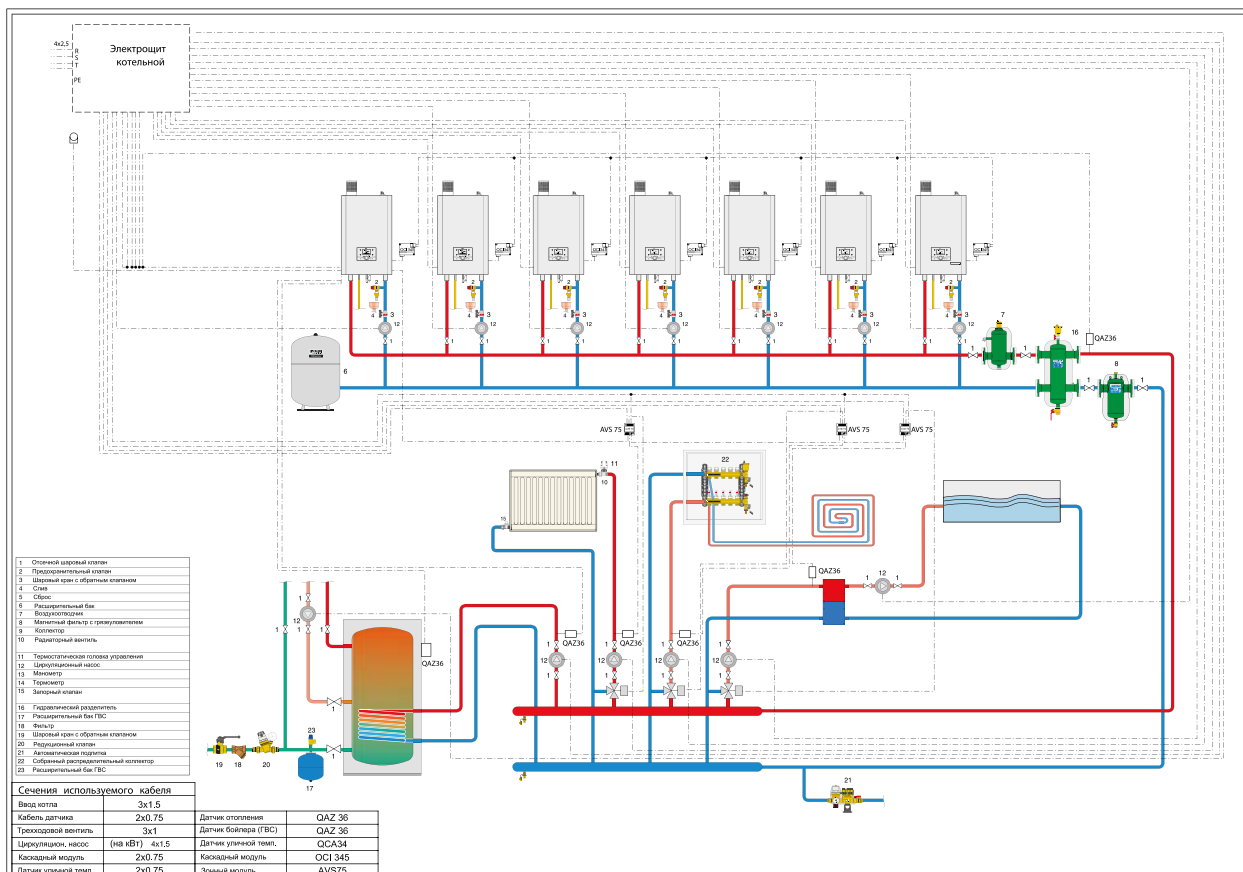
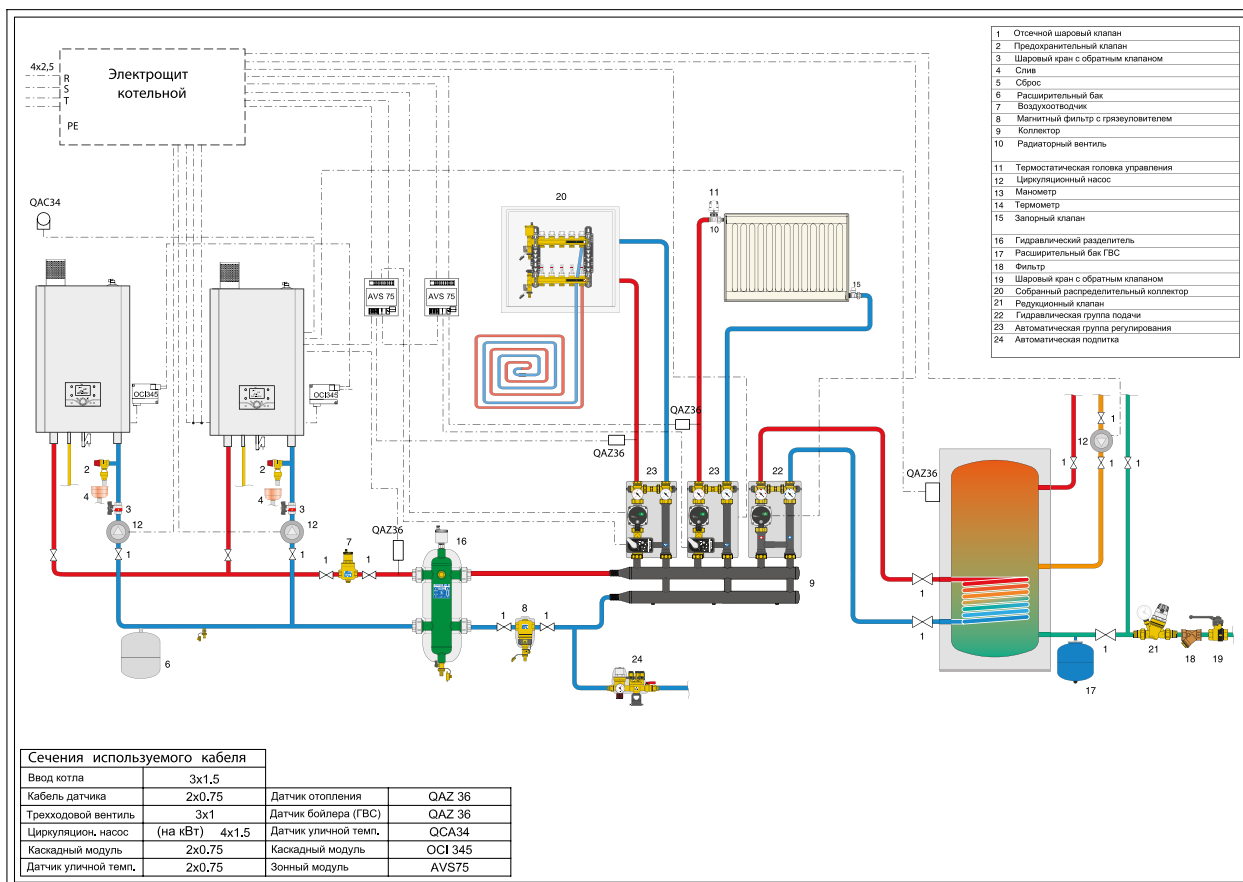




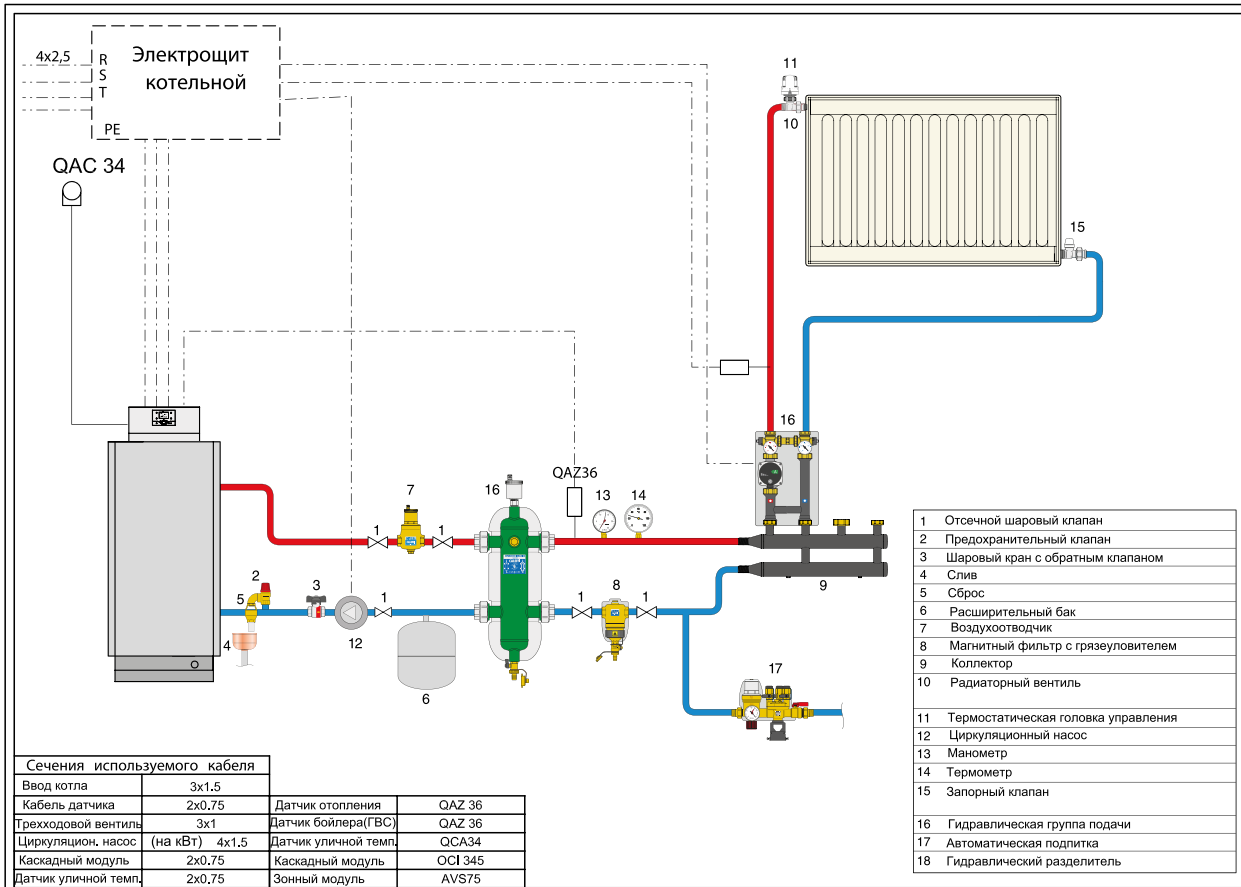
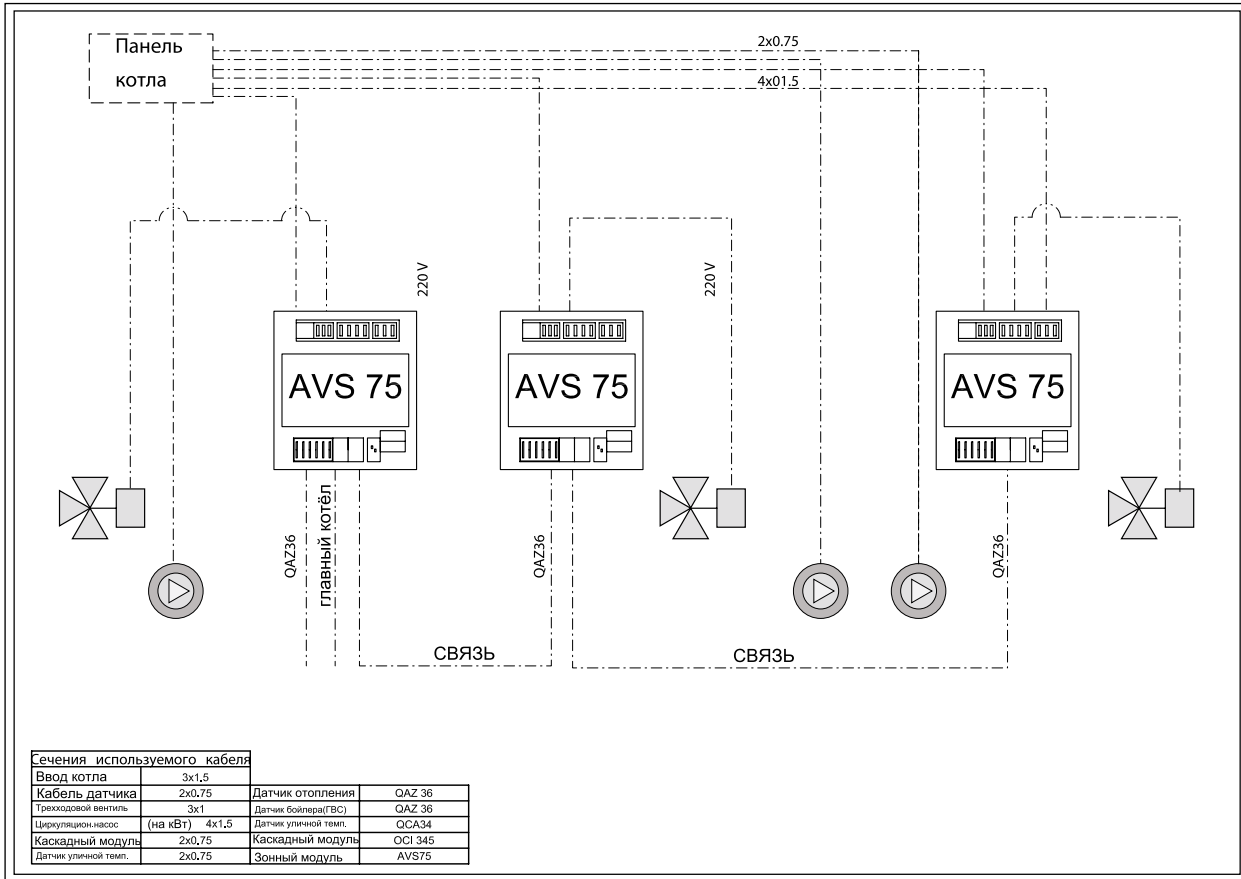


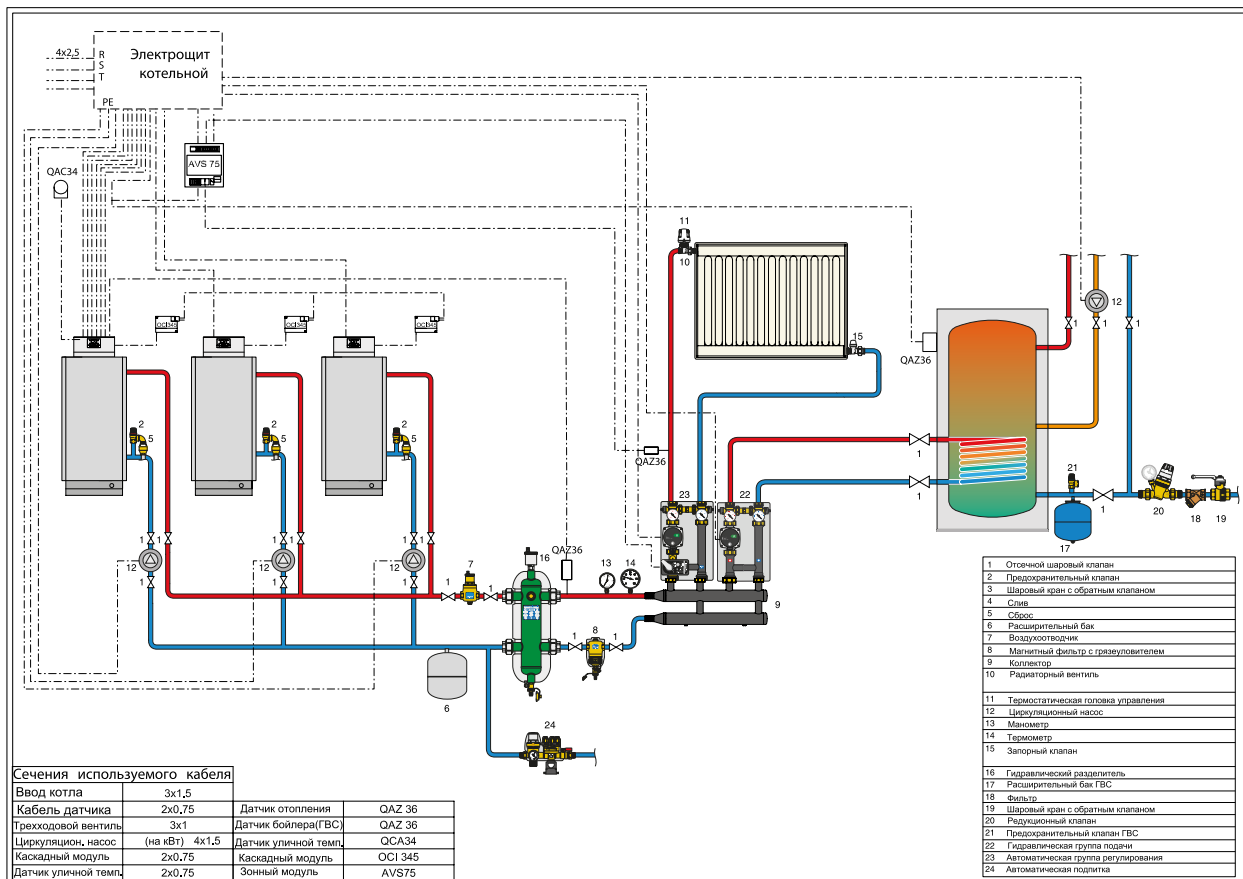
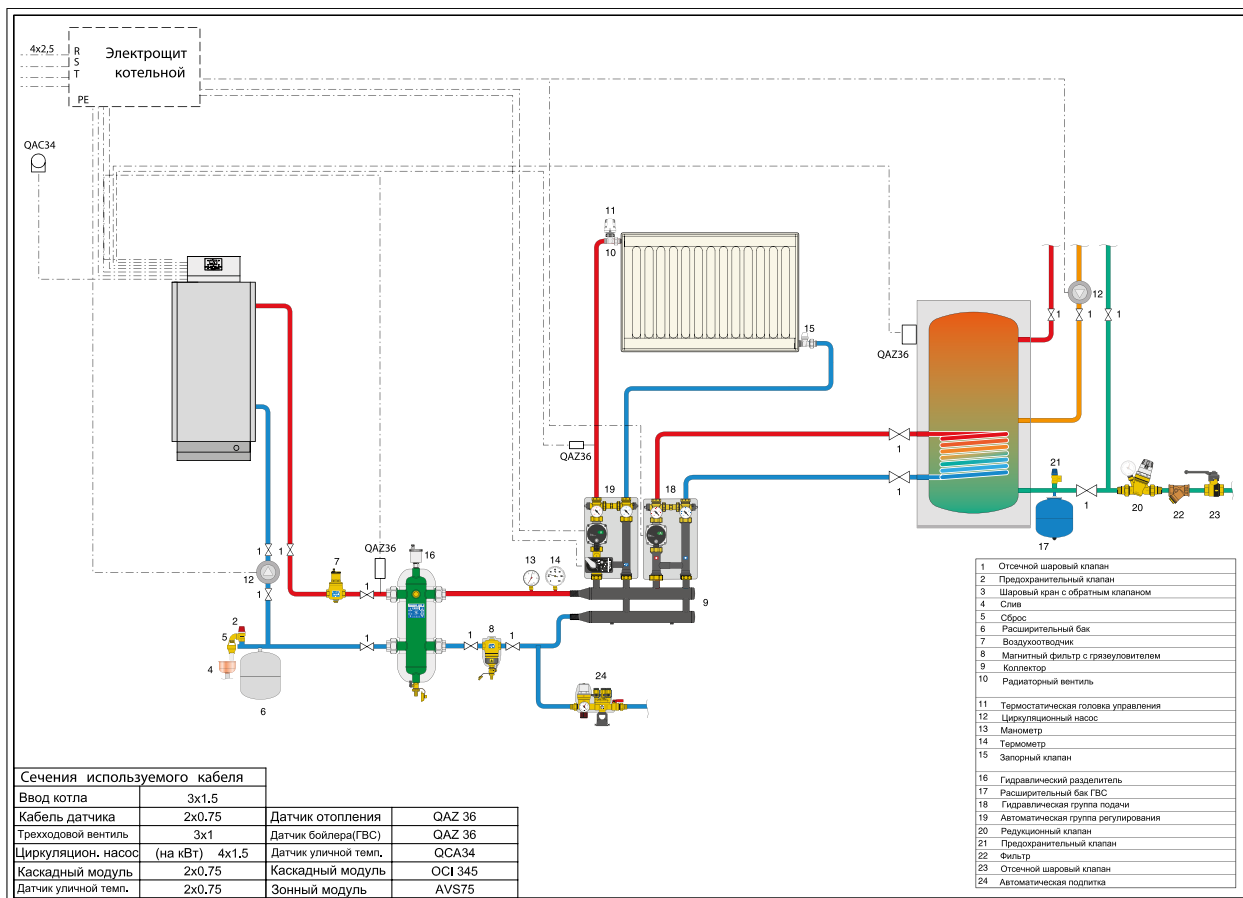
**Схемы монтажа конденсационных котлов**



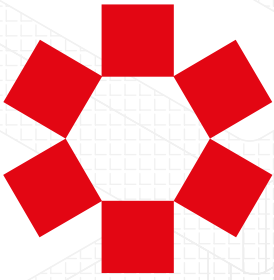


**Схемы монтажа конденсационных котлов**









**KENTATSU**

Атмосферные газовые  
напольные котлы



**KOBOLD S**  
**KOBOLD PRO**

# KOBOLD S



Множественная защита безопасности



Защита от замерзания



Природный газ



Сжиженный газ



Котлы Kobold S разработаны специально для российского рынка ведущими специалистами компании KENTATSU и полностью адаптированы к российским условиям.

Напольные газовые котлы серии Kobold S используются в системах отопления как жилого, так и коммерческого назначения. Котлы отличаются передовыми техническими характеристиками, легкостью в управлении и экономичностью эксплуатации.

В котлах Kobold S применяется электронный розжиг с ионизационным контролем пламени и осуществляется плавная регулировка мощности для обеспечения комфортного теплоснабжения.

В котлах Kobold S возможно использование погодозависимой автоматики, бойлера косвенного нагрева, а также создание двухнасосной системы (при подключении соответствующих датчиков).

Котловой блок изготовлен по специальной технологии «Amin Gas», применение которой приводит к значительному снижению гидравлического сопротивления, равномерному нагреву и, следовательно, высокому уровню надежности работы оборудования.

Возможно подключение оборудования принудительного удаления продуктов сгорания.

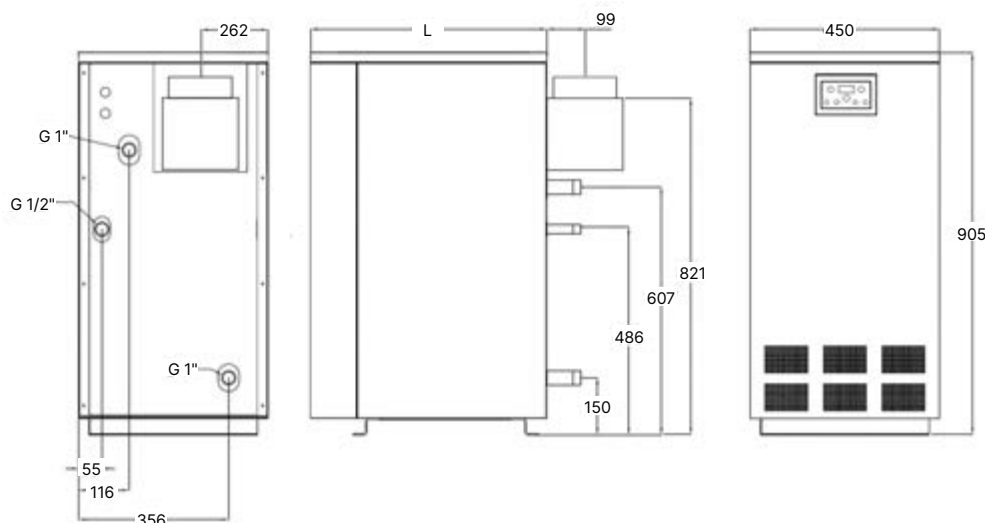
- Широкий модельный ряд Kobold S от 20 до 60 кВт.
- Возможность перевода на сжиженный газ.
- Секции из высококачественного чугуна GJL 200.
- Интуитивно понятный интерфейс.
- Котел оснащен функцией погодозависимой автоматики (при подключении уличного датчика - опция).
- Несколько котлов можно объединить в каскад с использованием дополнительного контроллера.
- Автоматический розжиг и ионизационный контроль пламени.
- Многоуровневая система безопасности гарантирует стабильную и надежную работу.

- Функция «Зима/лето».
- Котлы адаптированы для работы с пониженным входным давлением газа.
- Цифровая индикация кодов неисправности.
- Приоритет горячего водоснабжения.
- Плавность и стабильность запуска.
- Возможность установки вентиляторной надставки принудительного дымоудаления.



Напольные • Газовый котел с чугунным теплообменником, автоматическим розжигом и модуляцией мощности

## Габаритные размеры



## Технические характеристики

Модель	KOBOLD S		03	04	05	06	07
<b>Мощность</b>							
Количество секций	шт.		3	4	5	6	7
Тепловая мощность (мин./макс.)	кВт		10.4/19.8	14.4/30.2	20.2/39.5	24.5/48.8	33.2/58.1
КПД	%		93				
<b>Технические параметры</b>							
Интервал настройки температуры теплоносителя (мин./макс.)	°C		40/80				
Давление теплоносителя (макс.)	бар		3				
Давление испытания	бар		6				
Диаметр подключения системы отопления	дюйм		1				
Объем воды в котле	л		8	10.7	13.4	16.1	18.7
<b>Технические параметры газа</b>							
Подключение газа	дюйм		1/2				
Рекомендованное давление газа, не менее	Природный газ (G20)	мбар	21				
	Сжиженный газ (G31)	мбар	37				
Давление газа на форсунке (на выходе из газового клапана)	Природный газ (G20) (макс.)	мбар	10.3	10.5	10.6	10.8	10.8
	Природный газ (G20) (мин.)	мбар	3	3	3	3	3
	Сжиженный газ (G31) (макс.)	мбар	35.3	35.5	35.1	35.3	35.3
	Сжиженный газ (G31) (мин.)	мбар	8	8	8	8	8
Расход топлива	Природный газ (G20)	м <sup>3</sup> /ч	2.2	3.3	4.4	5.4	6.5
	Сжиженный газ (G31)	кг/ч	1.6	2.5	3.3	4.1	4.8
Диаметр форсунок	Природный газ (G20)	мм	2.6	2.8	3.0	3.4	3.6
	Сжиженный газ (G31)	мм	1.5	1.5	1.6	1.8	2.0
Количество форсунок			3				
Максимальное давление газа на входе	мбар		60				
Диаметр дымохода	мм		130		150		
Класс электробезопасности			I				
<b>Электрические параметры</b>							
Степень электрозащиты			IP 20				
Напряжение	В/Гц		220/50				
Потребляемая электрическая мощность	Вт		14				
Тип газового клапана			SIT SIGMA 845 / SIEMENS VGU56S.A1109				
Тип розжига			Электронный				
<b>Размеры</b>							
Размеры оборудования (ВхШхГ)	мм		905×450×450	905×525×450	905×600×450	905×675×450	905×750×450
Размеры упаковки (ВхШхГ)	мм		1090×650×550	1090×720×550	1090×790×550	1090×860×550	1090×930×550
Вес нетто	кг		90	109	129	148	166
Вес брутто	кг		104	122	140	158	176

Расход топлива и КПД зависят от теплофизических характеристик топлива и прочих условий и могут отличаться от значений, приведенных в таблицах.

# KOBOLD PRO



Множественная защита безопасности



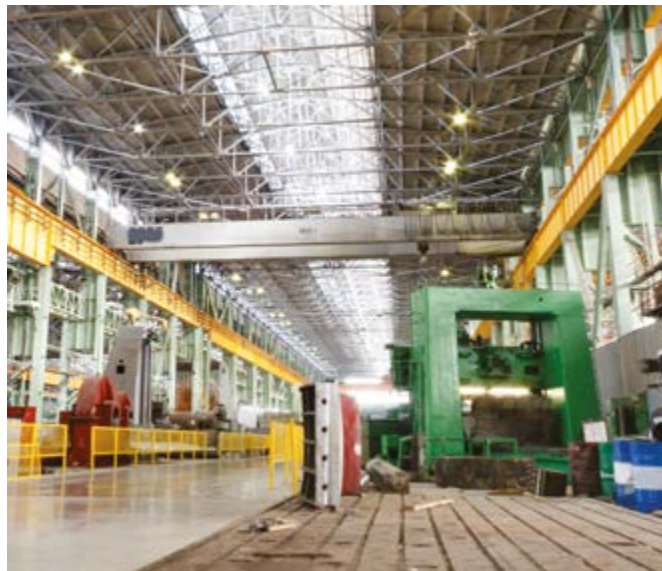
Защита от замерзания



Природный газ



Сжиженный газ



Котлы отличаются высоким уровнем надежности, что гарантирует безаварийную и стабильную работу в любое время года. Пользователь продукции KENTATSU может быть твердо уверен в её качестве и долговечности.

Напольные газовые котлы Kobold Pro используются в системах отопления как жилого, так и коммерческого назначения. Эти котлы отличаются легкостью в управлении и экономичностью в эксплуатации.

Автоматика управления работой котлов от ведущих европейских производителей.

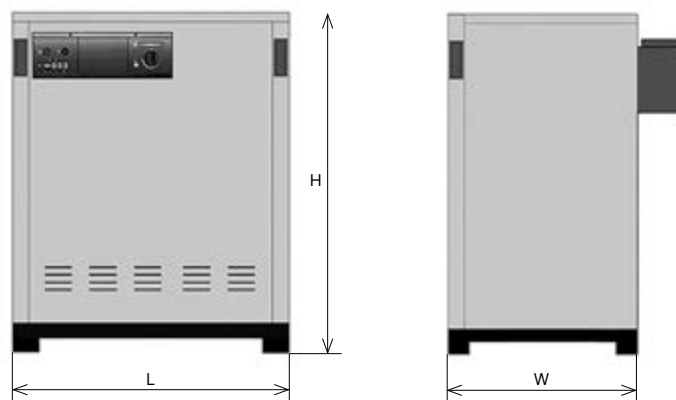
Котловой блок изготовлен по специальной технологии «Amin Gas», применение которой значительно снижает гидравлическое сопротивление и положительно влияет на равномерность нагрева и долговечность оборудования. В качестве рабочего топлива используется природный или сжиженный газ.

- Диапазон мощности котлов — 78–251 кВт.
- Элегантный дизайн.
- Технология Amin Gas, применяемая при производстве котлового блока, значительно снижает гидравлическое сопротивление и положительно влияет на равномерность нагрева и долговечность оборудования.
- На обратной линии возврата теплоносителя установлены разделители потока для снижения перепадов температуры.
- Интерфейс котлов позволяет произвести настройки даже неподготовленному человеку.
- Панель управления адаптирована под установку погодозависимой автоматики различных производителей (Honeywell, Kromschroeder, Siemens).

- В каскад можно объединить до 16 котлов с использованием дополнительного контроллера.
- Автоматика управления работой котлов европейских производителей Honeywell и Dungs.
- Процесс розжига и горения полностью автоматизирован.
- Многоуровневая система безопасности гарантирует стабильную и безопасную работу.
- Благодаря электроду ионизации пламени обеспечивается 100% контроль горения.
- Котлы адаптированы для работы при пониженном входном давлении газа.
- Котлы могут эксплуатироваться на природном или сжиженном газе.

Напольные • Газовые котлы с атмосферной горелкой и чугунным теплообменником • Kobold PRO

## Габаритные размеры



## Технические характеристики

Модель		KOBOLD PRO	05	06	07	08
<b>Мощность</b>						
Количество секций	шт.		5	6	7	8
Тепловая мощность	кВт		78	94	110	126
Тип регулирования			одноступенчатое		двуступенчатое	
КПД	%		92			
<b>Технические параметры</b>						
Температура теплоносителя (мин.-макс.)	°С		30-90			
Давление теплоносителя (макс.)	бар		6			
Давление испытания	бар		10			
Подключение контура отопления	дюйм		2			
Объем воды в котле	л		38.84	45.04	51.24	57.44
Подключение газа	дюйм		3/4			
Рекомендованное входное давление газа	Природный газ (G20)	мбар	21			
	Сжиженный газ (G31)	мбар	37			
Давление газа на форсунке первая ступень (на выходе из газового клапана)	Природный газ (G20)	мбар	15		10	
	Сжиженный газ (G31)	мбар	32		21	
Давление газа на форсунке вторая ступень (на выходе из газового клапана)	Природный газ (G20)	мбар			15	
	Сжиженный газ (G31)	мбар			32	
Расход газа	Природный газ (G20)	м³/ч	9.1	10.9	12.7	14.5
	Сжиженный газ (G31)	кг/ч	6.8	8.2	9.5	10.9
Диаметр форсунок	Природный газ (G20)	мм	3.2			
	Сжиженный газ (G31)	мм	1.8			
Количество форсунок	шт.		5	6	8	9
Диаметр дымохода	мм		200			
Минимальная тяга дымохода	мбар/Па		0.05/5			
Класс электробезопасности			I			
Степень электрозащиты	IP		20			
Напряжение	В/Гц		220/50			
Потребляемая электрическая мощность	Вт		14			
Тип газового клапана			Honeywell VR 4605 CB 1041		Dungs DLE 407 B01 S50 - 3/4	
			RESIDIO VR 4605 CB 1058		Honeywell VR420PF - 3/4	
Тип розжига			Электронный			
<b>Размеры</b>						
Размеры оборудования (ВхШхГ)	мм		1000×650×750	1000×750×750	1000×850×750	1000×950×750
Размеры упаковки (ВхШхГ)	мм		1250×830×1085	1250×930×1085	1250×1030×1085	1250×1130×1085
Вес нетто	кг		314	362	410	458
Вес брутто	кг		339	387	435	483

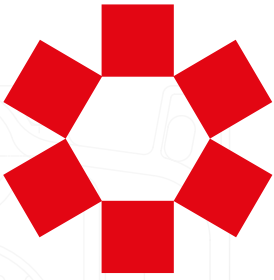
## Технические характеристики

Модель		KOBOLD PRO	09	10	11	12
<b>Мощность</b>						
Количество секций		шт.	9	10	11	12
Тепловая мощность		кВт	142	157	173	188
Тип регулирования			двуступенчатое			
КПД		%	92			
<b>Технические параметры</b>						
Температура теплоносителя (мин.-макс.)		°С	30-90			
Давление теплоносителя (макс.)		бар	6			
Давление испытания		бар	10			
Диаметр подключения контура отопления		дюйм	2			
Объем воды в котле		л	63.64	69.84	76.04	82.24
Подключение газа		дюйм	3/4	1	1	1 1/4
Рекомендованное входное давление газа	Природный газ (G20)	мбар	21			
	Сжиженный газ (G31)	мбар	37			
Давление газа на форсунке первая ступень (на выходе из газового клапана)	Природный газ (G20)	мбар	10			
	Сжиженный газ (G31)	мбар	21			
Давление газа на форсунке вторая ступень (на выходе из газового клапана)	Природный газ (G20)	мбар	15			
	Сжиженный газ (G31)	мбар	32			
Расход газа	Природный газ (G20)	м³/ч	16.4	18.2	20	21.8
	Сжиженный газ (G31)	кг/ч	12.3	13.6	15	16.4
Диаметр форсунок	Природный газ (G20)	мм	3.2			
	Сжиженный газ (G31)	мм	1.8			
Количество форсунок		шт.	11	11	13	15
Диаметр дымохода		мм	250			
Минимальная тяга дымохода		мбар/Па	0.05/5			
Класс электробезопасности			I			
Степень электрозащиты		IP	20			
Напряжение		В/Гц	220/50			
Потребляемая электрическая мощность		Вт	14			
Тип газового клапана			Dungs DLE 407 B01 S50 - 3/4		DUNGS DLE 410 B01 S50 - 1	
			Honeywell VR420PA1000-0000 - 3/4		Honeywell VR425PA 1005-0000-1	
Тип розжига			Электронный			
<b>Размеры</b>						
Размеры оборудования (ВхШхГ)		мм	1000×1050×750	1000×1150×750	1000×1250×750	1000×1350×750
Размеры упаковки (ВхШхГ)		мм	1250×1230×1135	1250×1330×1135	1250×1430×1135	1250×1530×1135
Вес нетто		кг	506	554	602	650
Вес брутто		кг	531	579	627	675

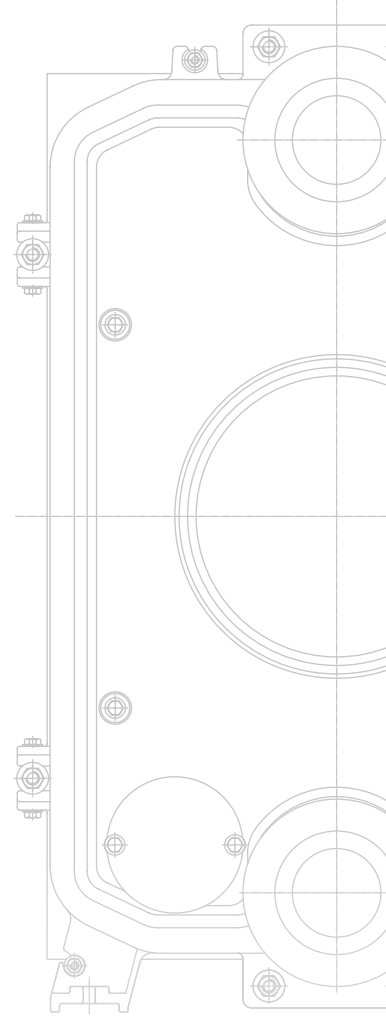
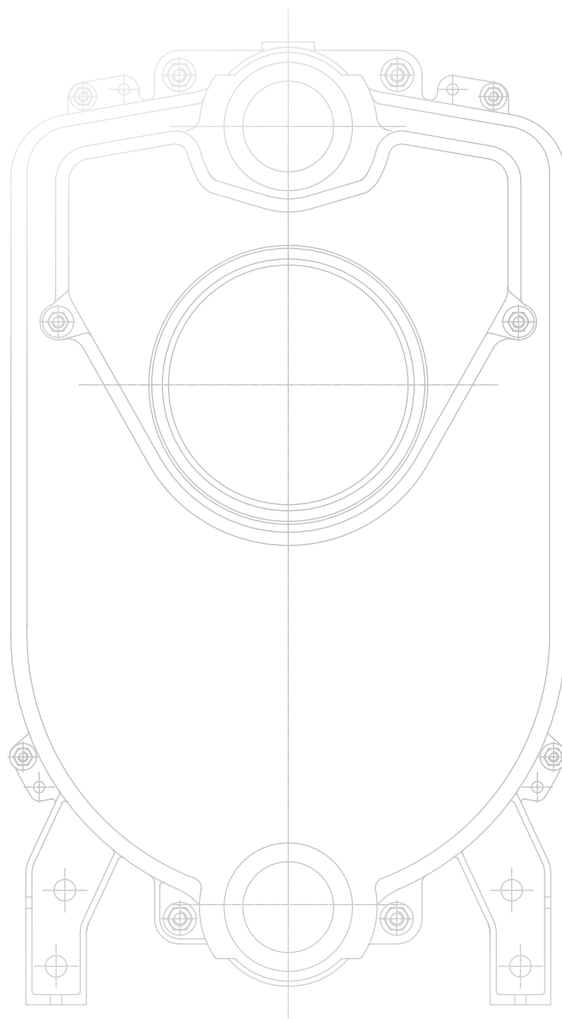
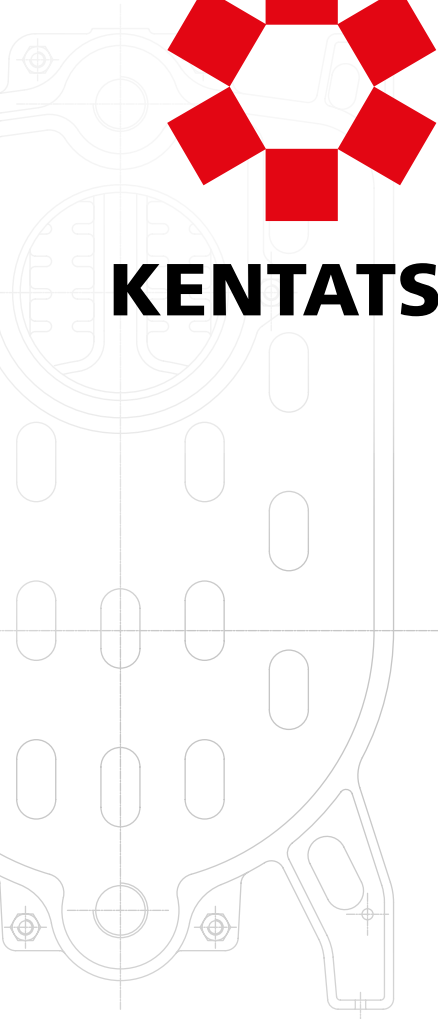
## Технические характеристики

Модель		KOBOLD PRO	13	14	15	16
<b>Мощность</b>						
Количество секций	шт.		13	14	15	16
Тепловая мощность	кВт		204	220	236	251
Тип регулирования			двуступенчатое			
КПД	%		92			
<b>Технические параметры</b>						
Температура теплоносителя (мин.-макс.)	°С		30-90			
Давление теплоносителя (макс.)	бар		6			
Давление испытания	бар		10			
Диаметр подключения контура отопления	дюйм		2			
Объем воды в котле	л		88.44	99.64	100.84	107.04
Подключение газа	дюйм		1 1/4			
Рекомендованное входное давление газа	Природный газ (G20)	мбар	21			
	Сжиженный газ (G31)	мбар	37			
Давление газа на форсунке первая ступень (на выходе из газового клапана)	Природный газ (G20)	мбар	10			
	Сжиженный газ (G31)	мбар	21			
Давление газа на форсунке вторая ступень (на выходе из газового клапана)	Природный газ (G20)	мбар	15			
	Сжиженный газ (G31)	мбар	32			
Расход газа	Природный газ (G20)	м³/ч	23.6	25.5	27.3	29.1
	Сжиженный газ (G31)	кг/ч	17.7	19.1	20.5	21.8
Диаметр форсунок	Природный газ (G20)	мм	3.2			
	Сжиженный газ (G31)	мм	1.8			
Количество форсунок	шт		16	17	19	20
Диаметр дымохода	мм		300			
Минимальная тяга дымохода	мбар/Па		0.05/5			
Класс электробезопасности			I			
Степень электрозащиты	IP		20			
Напряжение	В/Гц		220/50			
Потребляемая электрическая мощность	Вт		14			
Тип газового клапана			Dungs MB - ZRDLE 412 B01 S50 - 1 1/4			
			Honeywell VR434PF - 1 1/4			
Тип розжига			Электронный			
<b>Размеры</b>						
Размеры оборудования (ВхШхГ)	мм		1000×1450×750	1000×1550×750	1000×1650×750	1000×950×750
Размеры упаковки (ВхШхГ)	мм		1250×1630×1185	1250×1730×1185	1250×1830×1185	1250×1930×1185
Вес нетто	кг		698	746	794	842
Вес брутто	кг		723	771	819	867





**KENTATSU**



## Котлы под наддувную горелку



RVS2, RVS3

# RVS2

2-ходовые



Природный газ



Сжиженный газ



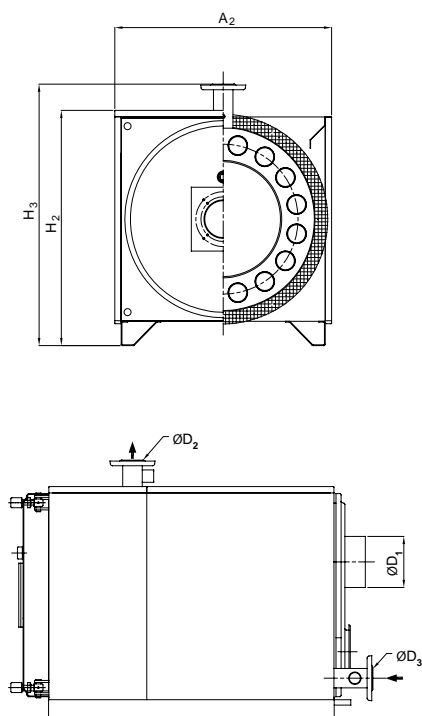
Дизельное топливо



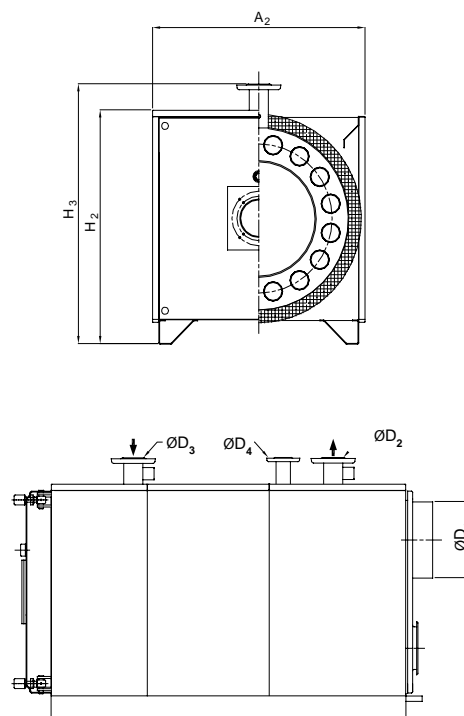
- Диапазон мощности от 35 до 3 488 кВт.
- Элегантный современный внешний вид. Кожух котла горячеоцинкованный, покрыт двойным слоем защитной краски.
- В изоляции передней дверцы используется устойчивый к высоким температурам отражающий материал.
- Цилиндрический устойчивый к высокому давлению цельносварной стальной корпус.
- Турбулизаторы из специальной стали повышают теплопередачу.
- Совместимость с горелками большинства известных производителей.
- Большая камера сгорания обеспечивает полное сгорание топлива и оптимально низкую температуру уходящих газов.

## Габаритные размеры

RVS2-80~180, RVS-200~1000



RVS2-1250~2000, RVS-2500~3000





Напольные • Стальные водогрейные жаротрубные котлы с реверсивной камерой сгорания под наддувную горелку • RVS2

## Технические характеристики

Модель		RVS2	80	100	125	150	180	200	250	300	350	400	500	600	
Тепловая производительность	кВт		93	116	145	174	209	233	291	349	407	465	581	698	
	ккал/ч		80000	100000	125000	150000	180000	200000	250000	300000	350000	400000	500000	600000	
Минимальная мощность	кВт		27.9	34.9	43.6	52.3	62.8	69.8	87.2	104.7	122.1	139.5	174.4	209.3	
	ккал/ч		24000	30000	37500	45000	54000	60000	75000	90000	105000	120000	150000	180000	
КПД	при загрузке 100 %	%	92.8	92.8	92.8	92.9	92.8	93.0	93.1	93.1	93.1	93.0	93.0	93.1	
Рабочее давление		бар	6												
Давление тестируемое		бар	9												
Максимальная температура воды на выходе		°C	115												
Расчетная температура		°C	150												
Рекомендуемые виды топлива		-	Жидкое топливо (6 сСт при 20 °C), натуральный газ, сжиженный газ												
Необходимое давление за котлом в дымоходе		мбар	-0.4-0												
Аэродинамическое сопротивление		мбар	0.65	0.7	1.02	1.18	1.33	1.52	1.78	1.46	1.64	1.6	1.6	1.82	
Гидравлическое сопротивление		мбар	1.34	1.7	3	4	3	12	14	14	15	15	16	16	
Ширина котла с обшивкой, A <sub>2</sub>		мм	710					923		1040			1240		
Глубина котла, B		мм	1155	1170			1467		1425		1734		1964		2005
Высота с обшивкой, H <sub>2</sub>		мм	780					993		1110			1310		
Высота до подающего фланца, H <sub>3</sub>		мм	822	853		1024		1104		1305			1511		
Размер дымохода (внешний диаметр), ØD1		мм	200					250		300			400		
Вес котла (без обшивки)		кг	232	240	353	412	426	507	534	829	860	951	1274	1348	
Подсоединение подачи воды	ØD <sub>2</sub>	дюйм	1 1/2	2		NW 65		NW 65		NW 80			NW 100		
Подсоединение обратной воды	ØD <sub>3</sub>	дюйм	1 1/2	2		NW 65		NW 65		NW 80			NW 100		
Объем водяного контура		л	91	119	177	168	170	194	170	293	269	315	661	606	
Объемная нагрузка на камеру сгорания		ккал/м <sup>3</sup>	1190722	1488403	827316	992779	1131768	809434	1011792	745899	870216	842037	899117	1078940	

Модель		RVS2	700	800	900	1000	1250	1500	1750	2000	2500	3000	
Тепловая производительность	кВт		814	930	1047	1163	1453	1744	2035	2326	2907	3488	
	ккал/ч		700000	800000	900000	1000000	1250000	1500000	1750000	2000000	2500000	3000000	
Минимальная мощность	кВт		244.2	279.1	314	348.8	436	523.3	610.5	697.7	872.1	1046.5	
	ккал/ч		210000	240000	270000	300000	375000	450000	525000	600000	750000	900000	
КПД	при загрузке 100 %	%	93.1	93.2	92.6	92.0	90.5	89.0	89.0	89.0	90.0	90.0	
Рабочее давление		бар	6										
Давление тестируемое		бар	9										
Максимальная температура воды на выходе		°C	115										
Расчетная температура		°C	150										
Рекомендуемые виды топлива		-	Жидкое топливо (6 сСт при 20 °C), натуральный газ, сжиженный газ										
Необходимое давление за котлом в дымоходе		мбар	-0.4-0										
Аэродинамическое сопротивление		мбар	2.3	2.56	2.8	3	3.68	3.83	4.75	4.93	5.02	4.46	
Гидравлическое сопротивление		мбар	18	20	22	22	28	31	35	46	48	50	
Ширина котла с обшивкой, A <sub>2</sub>		мм	1450				1550		1650		1890	2050	
Глубина котла, B		мм	2400				2800	3100	3000	3268	3300	3670	
Высота с обшивкой, H <sub>2</sub>		мм	1520				1620		1720		1985	2145	
Высота до подающего фланца, H <sub>3</sub>		мм	1700				1810		1918		2171	2325	
Размер дымохода (внешний диаметр), ØD1		мм	450				500		500		600	600	
Вес котла (без обшивки)		кг	1820	1877	1934	2025	2703	3026	3455	3743	4864	5924	
Подсоединение подачи воды	ØD <sub>2</sub>	дюйм	NW 125				NW 150		NW 150		NW 200	NW 200	
Подсоединение обратной воды	ØD <sub>3</sub>	дюйм	NW 125				NW 150		NW 150		NW 200	NW 200	
Объем водяного контура		л	988	947	947	882	1370	1578	1652	1813	2568	3379	
Объемная нагрузка на камеру сгорания		ккал/м <sup>3</sup>	696571	796081	895591	995101	958137	992714	928404	962860	1093623	914421	

# RVS3

3-ходовые



Природный газ



Сжиженный газ



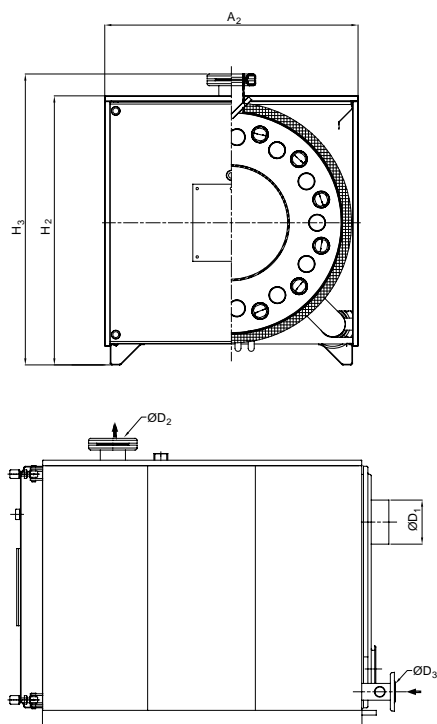
Дизельное топливо



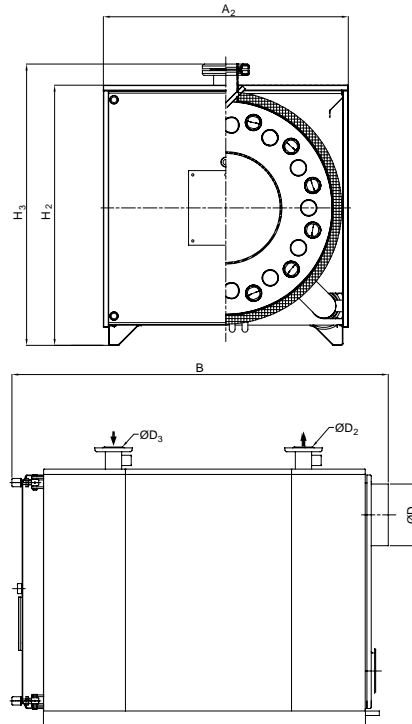
- Диапазон мощности от 116 до 5814 кВт.
- Элегантный современный внешний вид. Кожух котла горячеоцинкованный, покрыт двойным слоем защитной краски.
- В изоляции передней дверцы используется устойчивый к высоким температурам отражающий материал.
- Цилиндрический устойчивый к высокому давлению цельносварной стальной корпус.
- Турбулизаторы из специальной стали повышают теплопередачу.
- Совместимость с горелками большинства известных производителей.
- Большая камера сгорания обеспечивает полное сгорание топлива и оптимально низкую температуру уходящих газов.

## Габаритные размеры

RVS3-100~1000



RVS3-1250~5000



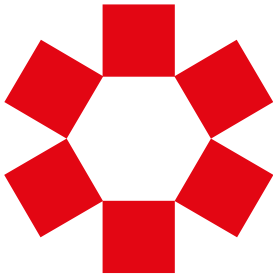
Напольные • Стальные водогрейные жаротрубные котлы с реверсивной камерой сгорания под наддувную горелку • RVS3

## Технические характеристики

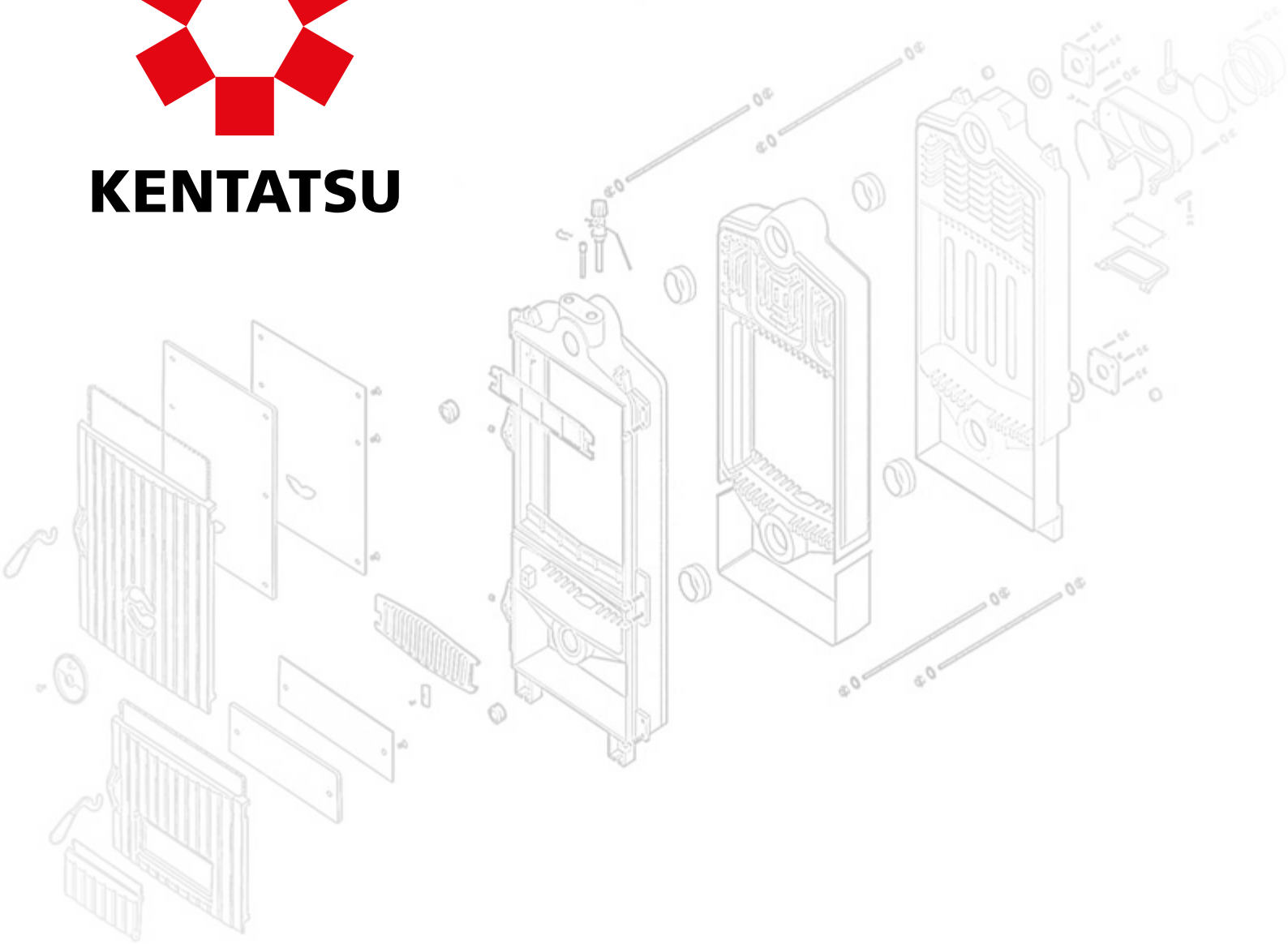
Модель		RVS3	100	150	200	250	300	350	400	500	600
<b>Мощность</b>											
Тепловая производительность	кВт		116	174	233	291	349	407	465	581	698
	ккал/ч		100000	150000	200000	250000	300000	350000	400000	500000	600000
Минимальная мощность	кВт		35	52	69.8	87.2	104.7	122.1	139.5	174.4	209.3
	ккал/ч		30000	45000	60000	75000	90000	105000	120000	150000	180000
КПД	при загрузке 100 %	%	93.9	93.9	93.9	93.9	93.7	93.5	93.2	92.9	92.9
Рабочее давление		бар	6								
Давление тестируемое		бар	9								
Максимальная температура воды на выходе		°С	115								
Расчетная температура		°С	150								
Рекомендуемые виды топлива		-	Жидкое топливо (6 сСт при 20 °С), натуральный газ, сжиженный газ								
Необходимое давление за котлом в дымоходе		мбар	-0.4-0								
Аэродинамическое сопротивление		мбар	1.13	2.27	2.18	2.19	2.19	2.07	2.07	2.02	2.96
Гидравлическое сопротивление		мбар	0.32	0.5	0.92	1.25	2.09	2.35	2.49	2.51	2.73
<b>Размеры</b>											
Ширина котла с обшивкой, A <sub>2</sub>		мм	775	850	1040		1040			1150	
Глубина котла, B		мм	1173	1373	1423		1423	1573	1673	1673	1923
Высота с обшивкой, H <sub>2</sub>		мм	846	920	1110		1111			1220	
Высота до подающего фланца, H <sub>3</sub>		мм	903	1028	1202		1202			1320	
Размер дымохода (внешний диаметр), ØD <sub>1</sub>		мм	200	200	250		300			400	
Вес котла (без обшивки)		кг	325	415	585	640	720	795	840	990	1105
Подсоединение подачи воды	ØD <sub>2</sub>	дюйм	2	NW 65			NW 80			NW 100	
Подсоединение обратной воды	ØD <sub>3</sub>	дюйм	2	NW 65			NW 80			NW 100	
Объем водяного контура		л	151	240	326		248	246	328	372	459
Объемная нагрузка на камеру сгорания		ккал/м <sup>3</sup>	1265823	1515152	1183432	1479290	2557545	1955307	1941748	1587302	1595745

Модель		RVS3	700	800	1000	1250	1500	1750	2000	2500	3000	4300	5000
<b>Мощность</b>													
Тепловая производительность	кВт		814	930	1163	1453	1744	2035	2326	2907	3488	5000	5814
	ккал/ч		700000	800000	1000000	1250000	1500000	1750000	2000000	2500000	3000000	4300000	5000000
Минимальная мощность	кВт		244.2	279.1	348.8	436	523.3	610.5	697.7	872.1	1046.5	1500	1744.2
	ккал/ч		210000	240000	300000	375000	450000	525000	600000	750000	900000	1290000	1500000
КПД	при загрузке 100 %	%	93.2	93.2	92.6	92.5			92.3	92.1	92.0		
Рабочее давление		бар	6										
Давление тестируемое		бар	9										
Максимальная температура воды на выходе		°С	115										
Расчетная температура		°С	150										
Рекомендуемые виды топлива		-	Жидкое топливо (6 сСт при 20 °С), натуральный газ, сжиженный газ										
Необходимое давление за котлом в дымоходе		мбар	-0.4-0										
Аэродинамическое сопротивление		мбар	2.69	3.37	3.53	4.38	6.12	5.33	6.53	6.43	8.42	9.97	10.01
Гидравлическое сопротивление		мбар	3.55	5.15	4.79	9.86	15.77	11.07	15.9	22.67	38.57	67.1	159.8
<b>Размеры</b>													
Ширина котла с обшивкой, A <sub>2</sub>		мм	1240		1 450	1550		1800		2050		2210	2254
Глубина котла, B		мм	1983	2183	2283	2754	3004	3004	3254	3254	3754	4470	
Высота с обшивкой, H <sub>2</sub>		мм	1310		1520	1620		1870		2145		2317	2350
Высота до подающего фланца, H <sub>3</sub>		мм	1495		1700	1797		2037		2352		2470	2527
Размер дымохода (внешний диаметр), ØD <sub>1</sub>		мм	450			500		500		600			
Вес котла (без обшивки)		кг	1310	1445	1930	2650	2860	3430	3755	4830	5420	7910	5830
Подсоединение подачи воды	ØD <sub>2</sub>	дюйм	NW 125			NW 150			NW 200				
Подсоединение обратной воды	ØD <sub>3</sub>	дюйм	NW 125			NW 150			NW 200				
Объем водяного контура		л	610	706	1026	1372	1550	2595	2782	3439	4116	5975	7633
Объемная нагрузка на камеру сгорания		ккал/м <sup>3</sup>	1346154	1391304	1186240	1105217	1229508	1241135	1307190	1164958	1199520	1204482	1259446





**KENTATSU**



Чугунные твердотопливные

КОТЛЫ



MAX-M, MAX

Напольные • Твердотопливные котлы с чугунным теплообменником • Max-M

# MAX-M



Дрова



Евробрикеты



Уголь



Рyf  
брикеты



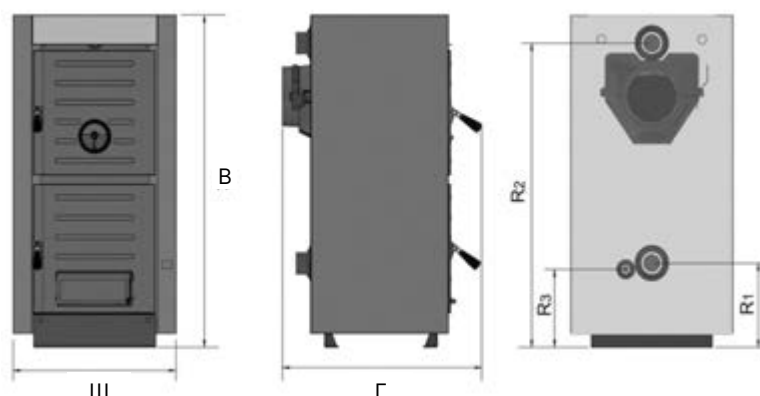
Твердотопливные котлы MAX-M с чугунным теплообменником используются в системах отопления с естественной или принудительной циркуляцией. Универсальная конструкция и возможность работы на нескольких видах топлива дает возможность установки котлов в помещениях самого различного назначения: как жилых, так и производственных.

Благодаря высококачественному чугунному теплообменнику обеспечивается высокий уровень теплоотдачи при минимальных затратах на топливо и обслуживание. Котлы имеют простую конструкцию и требуют минимального участия человека в процессе эксплуатации.

- Твердотопливные котлы MAX-M разработаны специально для Российского рынка ведущими специалистами компании KENTATSU и полностью адаптированы к российским условиям. Широкий диапазон производительности — 11–73 кВт.
- Котлы отличаются высоким уровнем надежности, что гарантирует безаварийную и стабильную работу в любое время года. Пользователь продукции KENTATSU может быть твердо уверен в её качестве и долговечности.
- Высокий КПД — 90%.
- Возможность использования в качестве топлива дрова, уголь, антрацит, брикеты.
- Водоохлаждаемые колосники.
- Инновационная конфигурация секций позволяет говорить о нашем котле, как о самом энергоэффективном и экономичном котле в своем классе.
- Для визуального контроля температуры теплоносителя на передней панели котла установлен термометр.
- Котлы оборудованы регулятором вторичного воздуха, который оказывает непосредственное влияние на снижение уровня выбросов в атмосферу.
- Механический термостат, входящий в комплект поставки, позволяет регулировать температуру теплоносителя, подаваемого в систему отопления, и увеличить время горения топлива.
- Может работать до 10 часов от одной закладки топлива благодаря увеличенным размерам топки, лабиринтной системе подачи вторичного воздуха, точной регулировки тяги воздухоподачи.
- Для уменьшения теплопотерь тело теплообменника покрыто теплоизоляцией на основе термостойкой минеральной ваты с теплоотражающим слоем.
- В комплект поставки входят приспособления для проведения технического обслуживания.

Напольные • Твердотопливные котлы с чугунным теплообменником • Max-M

## Габаритные размеры



Модель	MAX-M-03	MAX-M-04	MAX-M-05	MAX-M-06	MAX-M-07	MAX-M-08	MAX-M-10
W (мм)	523	523	523	523	523	523	523
L (мм)	540	640	740	840	940	1040	1240
H (мм)	1013	1013	1013	1013	1013	1013	1013
R1 (мм)	257	257	257	257	257	257	257
R2 (мм)	927	927	927	927	927	927	927
R3 (мм)	238	238	238	238	238	238	238

## Технические характеристики

Модель	MAX-M	03	04	05	06	07	08	10
<b>Мощность</b>								
Количество секций	шт.	3	4	5	6	7	8	10
Тепловая мощность (уголь)	кВт	15-18	24-28	31-35	39-42	46-50	54-58	68-73
Тепловая мощность (дрова)	кВт	11-14	21-24	27-31	35-38	41-45	48-52	61-65
<b>Технические параметры</b>								
Класс котла согласно стандарту EN 303-5	-	1						
Максимальная рабочая температура	°C	90						
Минимальная температура обратной линии	°C	50						
Время сгорания закладки (уголь)	ч	>4						
Время сгорания закладки (дрова)	ч	>2						
Давление охлаждающей воды для контура дополнительного охлаждения (клапан Caleffi)	бар	2-6						
Минимальное / максимальное рабочее давление	бар	0.5/4						
Объем воды	л	14.1	18.2	22.3	26.4	30.5	34.6	42.8
Подающая/обратная линии системы отопления	дюйм	2						
Диаметр подключений предохранительного клапана	дюйм	1/2						
Минимальная тяга в дымоходе	мбар	0.15	0.17	0.19	0.21	0.24	0.26	0.29
Диаметр подключения дымовой трубы	мм	150	150	160	160	180	180	180
Температура дымовых газов	°C	210-305						
<b>Размеры</b>								
Габаритные размеры	Высота x Ширина	мм	1013x523					
	Глубина	мм	540	640	740	840	940	1040
Внутренние размеры топki	Высота x Ширина	мм	450x320					
	Глубина	мм	270	370	470	570	670	770
Вес	кг	178	204	232	260	291	323	383

# MAX



Котлы MAX предназначены для отопления жилых и производственных помещений. Используются в системах отопления с естественной или принудительной циркуляцией и представлены в диапазоне мощности от 35 до 95 кВт.

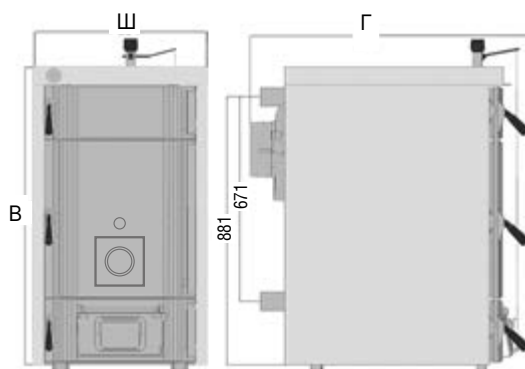
Теплообменники котлов изготовлены из высококачественного чугуна. Производство и обработка чугунных теплообменников по технологии Amin Gas значительно снижает

гидравлическое сопротивление в котлах, что положительно влияет на равномерность нагрева и долговечность оборудования.

Для снижения тепловых потерь теплообменники котлов изолированы минеральной ватой толщиной 80 мм и экранированы алюминиевой фольгой.

- Котлы серии MAX имеют большую топку, что позволяет сжигать поленья большого размера.
- Механический термостат, входящий в комплект поставки, позволяет регулировать температуру теплоносителя, подаваемого в систему отопления, и увеличить время горения топлива.
- Для визуального контроля температуры теплоносителя на передней панели котлов установлен термометр.
- Котлы серии MAX могут работать на дровах и угле.
- Котлы оборудованы регулятором вторичного воздуха, который снижает уровень выбросов в атмосферу.
- Колосники котлов являются водоохлаждаемыми, что обеспечивает долгий срок их службы.
- Адаптированы для установки вентилятора принудительной подачи воздуха.
- Предусмотрена возможность установки наддувной пеллетной горелки.

## Габаритные размеры





Напольные • Твердотопливные котлы с чугунным теплообменником • Max

## Технические характеристики

Модель		MAX	09	10
<b>Мощность</b>				
Количество секций		шт	9	10
Тепловая производительность	Уголь	кВт	83-86	91-95
	Дрова	кВт	64-68	72-75
<b>Технические параметры</b>				
Класс котла согласно стандарту EN 303-5			1	
Температура теплоносителя (макс.)		°C	90	
Давление теплоносителя (макс.)		бар	4	
Давление охлаждающей воды для контура дополнительного охлаждения клапан Caleffi (опция)		бар	2-6	
Время сгорания одной закладки топлива	Уголь	ч	≥ 4	
	Дрова	ч	≥ 2	
Объем воды в котле		л	52	57
Подключение контура отопления		дюйм	2	
Диаметр дымохода		мм	200	
Минимальная тяга в дымоходе		мбар	0.34	0.38
Температура дымовых газов		°C	220-280	
Внутренний размер камеры сгорания, ШxВ		мм	404x504	
Глубина топки		мм	820	920
<b>Размеры</b>				
Размеры котла	Глубина (Г)	мм	1216	1316
	Ширина (Ш)	мм	572	
	Высота (В)	мм	979	
Вес котла		кг	495	515





**KENTATSU**

## Стальные трехходовые твердотопливные котлы



VLK PRK (29-1744 кВт)

VLK SRK (29-1744 кВт)

# VLK PRK



Дрова



Евробрикет



Уголь



Риф брикет



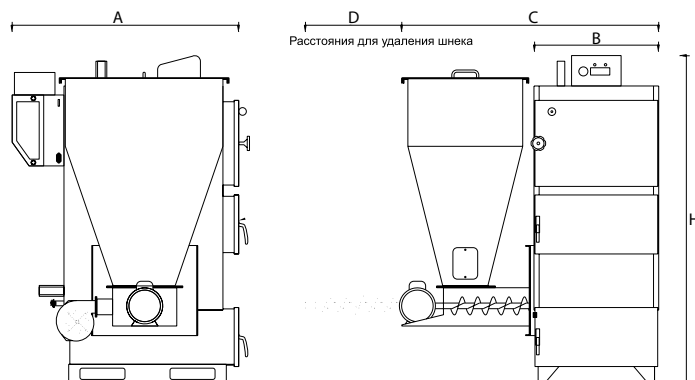
Котлы VLK PRK предназначены для отопления жилых и производственных помещений. Применяются в системах отопления с принудительной циркуляцией и представлены в диапазоне мощности от 29 до 1744 кВт.

Теплообменники котлов изготовлены из высококачественной котловой стали и имеют три полных хода движения дымовых газов. Третий ход образован жаровыми трубами с турбулизаторами, что обеспечивает высокий КПД.

- Котлы имеют современную электронную панель управления.
- Котлы оснащены автоматической подачей топлива и дутьевым вентилятором. Это обеспечивает стабильность параметров горения и возможность плавного регулирования мощности котлов.
- Котлы оборудованы бункером для хранения топлива.
- Во избежание поломки или заклинивания топливоподающего шнека сверху бункера установлена специальная решетка, предотвращающая попадание внутрь топлива с фракцией, превышающей рекомендованный размер.

- Герметично закрывающаяся крышка бункера препятствует возникновению обратной тяги.
- Могут эксплуатироваться на следующих типах топлива размерами до 30 мм: лузга подсолнечника, уголь, пеллеты, скорлупа орехов.
- К панели управления можно подключить дополнительный термостат или внешний контроллер.
- В комплект поставки входят приспособления для технического обслуживания.
- Котел может быть оснащен двойным шнеком и дополнительным зольником по предварительному заказу.

## Габаритные размеры



Напольные • Стальные трехходовые твердотопливные котлы • VLK PRK

## Технические характеристики

Модель		VLK PRK	25	35	45	60	80	100	130	160	180
<b>Мощность</b>											
Тепловая мощность		кВт	29	41	53	70	93	116	151	186	209
<b>Технические параметры</b>											
Диаметр дымохода		мм	130	130	130	150	180	180	220	220	220
Диаметр патрубков подача/обратка		дюйм	1	1 1/4	1 1/4	1 1/2	2	2	2	2	2
Диаметр предохранительной линии		дюйм	1	1	1	1	1 1/2	2 1/2	1 1/2	1 1/2	1 1/2
Диаметр подключения расширительного бака		дюйм	1/2	1/2	1/2	1/2	1/2	1/2	1/2	1/2	1/2
Испытательное / рабочее давление		бар	5 / 3								
Эл. мощность двигателя	редуктора	кВт	0.75	0.75	0.75	0.75	0.75	0.75	0.75	0.75	0.75
Эл. мощность двигателя	вентилятора	кВт	0.61	0.61	0.61	0.88	0.88	0.88/1.12	0.78	0.78	0.78
Эл. мощность эл. розжига	модели VLK PRK (E)	кВт	2.7								
Эл. мощность общая	модели VLK PRK (E)	кВт	4					4	4	4	5
Эл. мощность общая	модели PRK	кВт	1	1.2	1.2	1.2	1.2	1.2	1.2	1.2	2
Степень электрозащиты		IP	20								
Напряжение и частота	электросети	В/Гц	220/50								
Интервал настройки температуры теплоносителя		°C	30-90								
Водяной объем котла		л	70	85	105	145	195	245	320	410	490
Емкость бункера		л	180	180			190	205	250	250	250
Расход пеллет* (макс.)		кг/ч	6	10.7	13.2	18.4	26.4	27	37	42	48
Расход угля* (макс.)		кг/ч	5.6	7.5	8.2	13	18.5	20	26	30	33.4
<b>Размеры</b>											
Размеры	Ширина (B)	мм	440	600	600	600	600	690	700	700	800
	Ширина с бункером (C)	мм	1050	1210	1210	1210	1210	1300	1400	1400	1600
	Длина (A)	мм	770	720	830	1000	1240	1260	1300	1300	1300
	Высота (H)	мм	1360	1430	1430	1460	1460	1510	1700	1700	1700
Расстояние для удаления шнека	Длина (D)	мм	780	850	850	850	900	900	1000	1000	1000
Вес	нетто	кг	290	330	400	450	500	506	950	1060	1170

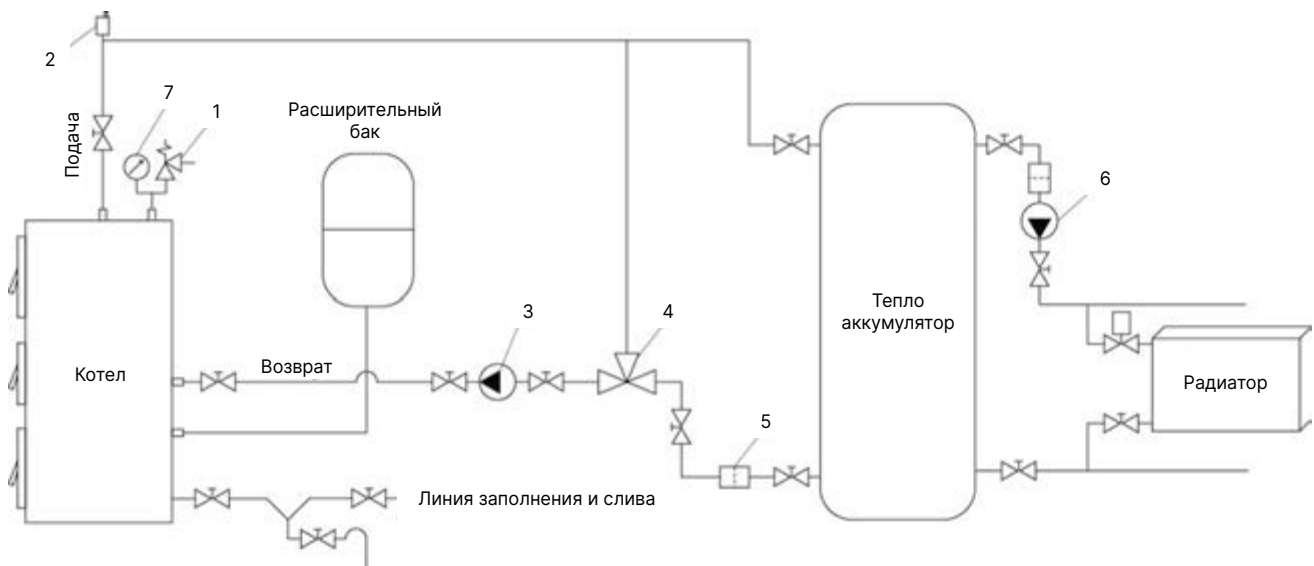
Модель		VLK PRK	200	250	300	350	400	450	500	600	
<b>Мощность</b>											
Тепловая мощность		кВт	233	291	349	407	465	523	582	698	
<b>Технические параметры</b>											
Диаметр дымохода		мм	220	220	250	250	250	250	250	250	
Диаметр патрубков подача/обратка		дюйм	2	DN65	DN65	DN65	DN65	DN65	DN80	DN100	
Диаметр предохранительной линии		дюйм	1 1/2	1 1/2	1 1/2	1 1/2	1 1/2	1 1/2	1 1/2	2	
Диаметр подключения расширительного бака		дюйм	1/2	1 1/2	3/4	3/4	3/4	3/4	3/4	3/4	
Испытательное / рабочее давление		бар	5								
Эл. мощность двигателя	редуктора	кВт	0.75	0.75	0.75	0.75	0.75	0.75	0.75	0.75	
Эл. мощность двигателя	вентилятора	кВт	0.78	0.55	0.55	0.55	0.55	0.55	1.1	1.1	
Эл. мощность эл. розжига	модели VLK PRK (E)	кВт	2.7	2.7	2.7	2.7	2.7	2.7	2.7	2.7	
Эл. мощность общая	модели VLK PRK (E)	кВт	5	5	5	5	5	5	5.5	5.5	
Эл. мощность общая	модели PRK	кВт	2	2	2.2	2.5	2.5	2.5	2.5	2.5	
Степень электрозащиты		IP	20								
Напряжение и частота	электросети	В/Гц	220/50								
Интервал настройки температуры теплоносителя		°C	30-90								
Водяной объем котла		л	550	650	880	930	1250	1350	1530	1630	
Емкость бункера		л	250	300	619			632			
Расход пеллет* (макс.)		кг/ч	53	58	71	85	98	111	124	138	
Расход угля* (макс.)		кг/ч	37	41	50	60	68	78	87	96	
<b>Размеры</b>											
Размеры	Ширина (B)	мм	440	600	600	600	600	690	700	800	
	Ширина с бункером (C)	мм	1050	1210	1210	1210	1210	1300	1400	1600	
	Длина (A)	мм	770	720	830	1000	1240	1260	1300	1300	
	Высота (H)	мм	1360	1430	1430	1460	1460	1510	1700	1700	
Расстояние для удаления шнека	Длина (D)	мм	780	850	850	850	900	900	1000	1000	
Вес	нетто	кг	1290	1400	1800	2000	2100	2200	2400	2600	

## Технические характеристики

Модель	VLK PRK	700	800	900	1000	1100	1250	1350	1500	
<b>Мощность</b>										
Тепловая мощность	кВт	814	930	1047	1163	1279	1453	1569	1744	
<b>Технические параметры</b>										
Диаметр дымохода	мм	300	300	350	350	450	500	500	500	
Диаметр патрубков подача/обратка	дюйм	DN100	DN100	DN125	DN125	DN125	DN150	DN150	DN150	
Диаметр предохранительной линии	дюйм	2	2	2	2	2 1/2	3	3	3	
Диаметр подключения расширительного бака	дюйм	3/4	3/4	3/4	3/4	3/4	3/4	3/4	3/4	
Испытательное / рабочее давление	бар	5 / 3								
Эл. мощность двигателя	редуктора	кВт	0.75	0.75	0.75	0.75	0.75	0.75	0.75	
Эл. мощность двигателя	вентилятора	кВт	2.2	2.2	2.2	2.2	2.2	2.2	3	
Эл. мощность эл. розжига	модели VLK PRK (E)	кВт	2.7	2.7	2.7	2.7	2.7	2.7	2.7	
Эл. мощность общая	модели VLK PRK (E)	кВт	5.5	6	6	6	6	7	7	
Эл. мощность общая	модели PRK	кВт	2.5	3.5	3.5	3.5	3.5	3.5	3.5	
Степень электрозащиты	IP	20								
Напряжение и частота	электросети	В/Гц	220/50							
Интервал настройки температуры теплоносителя	°C	30-90								
Водяной объем котла	л	1720	1800	2010	2150	2500	2850	3200	3550	
Емкость бункера	л	830		1219		1290	810	810	920	
Расход пеллет* макс.	кг/ч	217	234	270	300	336	372	408	444	
Расход угля* макс.	кг/ч	152	170	189	192	211	230	249	268	
<b>Размеры</b>										
Размеры	Ширина (B)	мм	440	600	600	600	600	690	700	700
	Ширина с бункером (C)	мм	1050	1210	1210	1210	1210	1300	1400	1400
	Длина (A)	мм	770	720	830	1000	1240	1260	1300	1300
	Высота (H)	мм	1360	1430	1430	1460	1460	1510	1700	1700
Расстояние для удаления шнека	Длина (D)	мм	780	850	850	850	900	900	1000	1000
Вес	нетто	кг	2750	3000	3250	3600	4000	4500	5000	5200

## Пример обвязки котла

Приведенная далее схема гидравлических подключений является примерной. В каждом отдельном случае необходимо разрабатывать проект отопления, в котором более точно будет указано количество контуров и используемых элементов.



1 – Сбросной клапан на 3 бара.

2 – Автоматический клапан удаления воздуха.

3 – Циркуляционный насос загрузки накопителя.

4 – Термостатический трехходовой клапан, например ESBE VTC511 (поддержание температуры возврата в котел не ниже 60 °C).

5 – Фильтр-грязевик.

6 – Циркуляционный насос системы отопления.

7 – Манометр.

Напольные • Стальные трехходовые твердотопливные котлы

# VLK SRK



Дрова



Евробрикеты



Уголь



РУФ  
брикеты



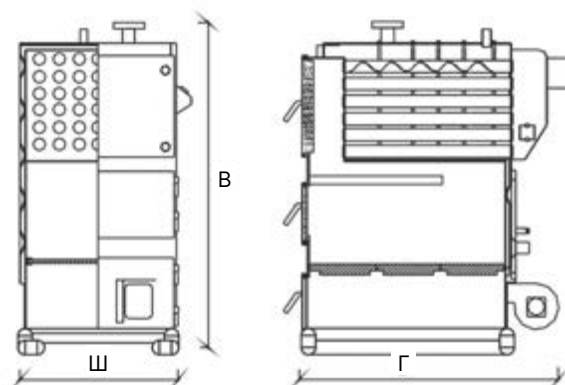
Котлы VLK SRK предназначены для отопления жилых и производственных помещений. Применяются в системах отопления с принудительной циркуляцией и представлены в диапазоне мощности от 29 до 1744 кВт.

Теплообменники котлов изготовлены из высококачественной котловой стали и имеют три полных хода движения дымовых газов. Третий ход образован жаровыми трубами с турбулизаторами, что обеспечивает высокий КПД.

- Панель управления с микропроцессором управляет работой котла, обеспечивая регулировку и поддержание заданной пользователем температуры теплоносителя, а также сигнализацию о неисправностях и отсутствии топлива.
- К панели управления можно подключить дополнительный термостат или внешний контроллер.

- Котлы VLK SRK могут работать на древесине, угле, топливных брикетах, торфе.
- В комплект поставки входят приспособления для технического обслуживания.

## Габаритные размеры



## Технические характеристик

Модель		VLK SRK	25	35	45	60	80	100	130	160	180
<b>Мощность</b>											
Тепловая мощность		кВт	29	41	53	70	93	116	151	186	209
<b>Технические параметры</b>											
Диаметр дымохода		мм	130	130	130	150	180	180	220	220	220
Диаметр патрубков подача/обратка		дюйм	1	1 1/4	1 1/4	1 1/2	2	2	2	2	2
Диаметр предохранительной линии		дюйм	1	1	1	1	1 1/2	2 1/2	1 1/2	1 1/2	1 1/2
Диаметр подключения расширительного бака		дюйм	1/2	1/2	1/2	1/2	1/2	1/2	1/2	1/2	1/2
Испытательное / рабочее давление		бар	5 / 3								
Эл. мощность двигателя	вентилятора	кВт	0.38	0.38	0.38	0.38	0.88	0.88	0.78	0.78	0.78
Эл. мощность общая		кВт	1.2	1.2	2	2	2	2.2	2	2	2
Степень электрозащиты		IP	20								
Напряжение и частота	электросети	В/Гц	220/50								
Интервал настройки температуры теплоносителя		°С	30-90								
Водяной объем котла		л	70	85	105	145	195	245	320	410	490
<b>Размеры</b>											
Размеры	Ширина (Ш)	мм	770	720	830	1000	1240	1260	700	700	800
	Глубина (Г)	мм	550	700	700	700	700	790	1400	1400	1600
	Высота (В)	мм	1360	1430	1430	1460	1460	1510	1700	1700	1700
Внутренний размер топки, ШxВ		мм	340x450	500x450			500x450	580x500	600x500		700x500
Глубина топки		мм	450	450	500	650	850	850	860	1080	1080
Вес	нетто	кг	250	290	360	400	450	510	1050	1160	1270

Модель		VLK SRK	200	250	300	350	400	450	500	600	
<b>Мощность</b>											
Тепловая мощность		кВт	233	291	349	407	465	523	582	698	
<b>Технические параметры</b>											
Диаметр дымохода		мм	220	220	250	250	250	250	250	250	
Диаметр патрубков подача/обратка		дюйм	2	DN65	DN65	DN65	DN65	DN80	DN80	DN100	
Диаметр предохранительной линии		дюйм	1 1/2	1 1/2	1 1/2	1 1/2	1.5	1.5	1.5	2	
Диаметр подключения расширительного бака		дюйм	1/2	3/4	3/4	3/4	3/4	3/4	3/4	3/4	
Испытательное/рабочее давление		бар	5/3								
Эл. мощность двигателя	вентилятора	кВт	0.78	0.55	0.55	0.55	0.55	0.55	0.75	0.75	
Эл. мощность общая		кВт	2	2	2	2.2	2.2	2.5	2	2	
Степень электрозащиты		IP	20								
Напряжение и частота	электросети	В/Гц	220/50								
Интервал настройки температуры теплоносителя		°С	30-90								
Водяной объем котла		л	550	650	880	930	1250	1350	1530	1630	
<b>Размеры</b>											
Размеры	Ширина (Ш)	мм	800	800	800	850	850	900	1100	1150	
	Глубина (Г)	мм	1600	1900	2000	2100	2200	2300	2400	2550	
	Высота (В)	мм	1700	1750	1800	1800	1850	1900	2000	2000	
Внутренний размер топки, ШxВ		мм	700x500	800x580	800x580	800x580	800x580	800x580	1000x750	1150x800	
Глубина топки		мм	1250	1480	1450	1580	1830	2030	2250	2450	
Вес	нетто	кг	1390	1500	1900	2100	2300	2400	2500	2700	



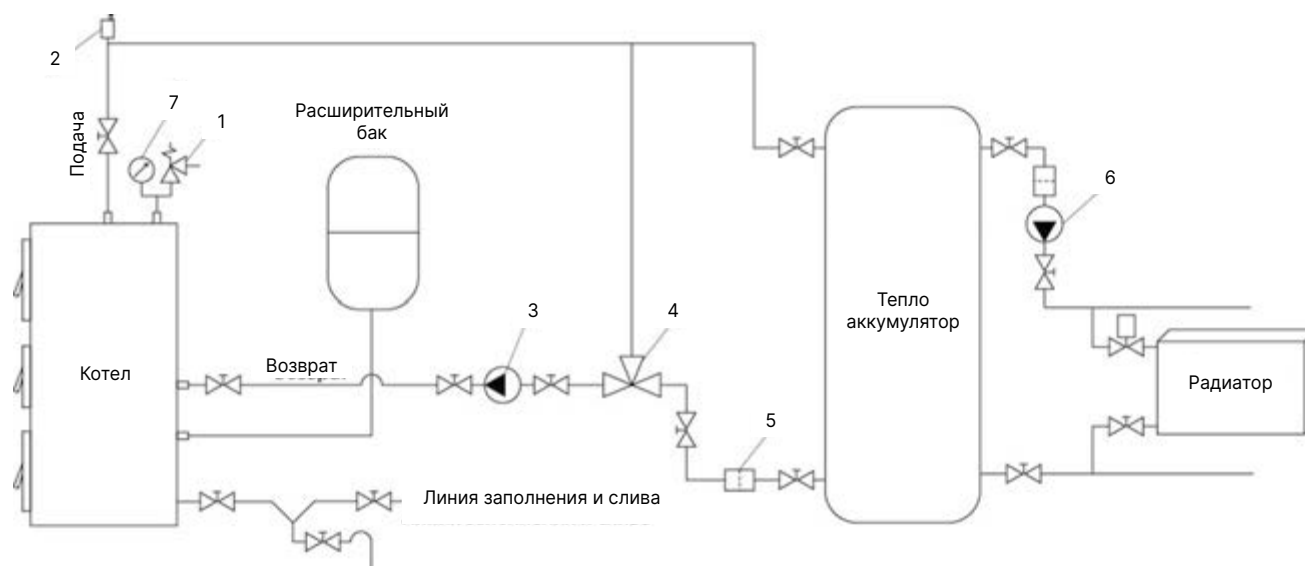
Напольные • Стальные трехходовые твердотопливные котлы • VLK SRK

## Технические характеристики

Модель	VLK SRK	700	800	900	1000	1100	1250	1350	1500	
<b>Мощность</b>										
Тепловая мощность	кВт	814	930	1047	1163	1279	1453	1569	1744	
<b>Технические параметры</b>										
Диаметр дымохода	мм	300	300	350	350	450	500	500	500	
Диаметр патрубков подача/обратка	дюйм	DN100	DN100	DN125	DN125	DN125	DN150	DN150	DN150	
Диаметр предохранительной линии	дюйм	2	2	2	2	2	3	3	3	
Диаметр подключения расширительного бака	дюйм	3/4	3/4	3/4	3/4	3/4	3/4	3/4	3/4	
Испытательное/рабочее давление	бар	5/3								
Эл. мощность двигателя	вентилятора	кВт	1.5	1.5	1.5	1.5	2.2	2.2	2.2	
Эл. мощность общая		кВт	2	2	2	2	2	3	3	
Степень электрозащиты	IP	20								
Напряжение и частота	электросети	В/Гц	220/50							
Интервал настройки температуры теплоносителя	°С	30-90								
Водяной объем котла	л	1720	1800	2010	2150	2500	2850	3200	3550	
<b>Размеры</b>										
Размеры	Ширина (Ш)	мм	1150	1200	1400	1600	1740	1860	1860	1860
	Глубина (Г)	мм	2650	2850	3000	3000	3250	3960	4300	4500
	Высота (В)	мм	2000	2100	2100	2200	2380	2500	2500	2500
Внутренний размер топки, ШxВ	мм	1150x800	1200x800	1400x900	1600x900	1600x900	1900x900	2050x1000	2150x1000	
Глубина топки	мм	2300	2450	2650	2750	2850	2950	3005	3150	
Вес	нетто	кг	2850	3100	3350	3600	3850	4100	4350	4500

## Пример обвязки котла

Приведенная далее схема гидравлических подключений является примерной. В каждом отдельном случае необходимо разрабатывать проект отопления, в котором более точно будет указано количество контуров и используемых элементов.



- 1 — Сбросной клапан на 3 бара.
- 2 — Автоматический клапан удаления воздуха.
- 3 — Циркуляционный насос загрузки накопителя.
- 4 — Термостатический трехходовой клапан, например ESBE VTC511 (поддержание температуры возврата в котел не ниже 60 °С).

- 5 — Фильтр-грязевик.
- 6 — Циркуляционный насос системы отопления.
- 7 — Манометр.











ООО "ТЕРМОТРЕЙД" — дистрибьютор Kentatsu  
Офис : +7 495 638-53-88  
thermotrade.ru